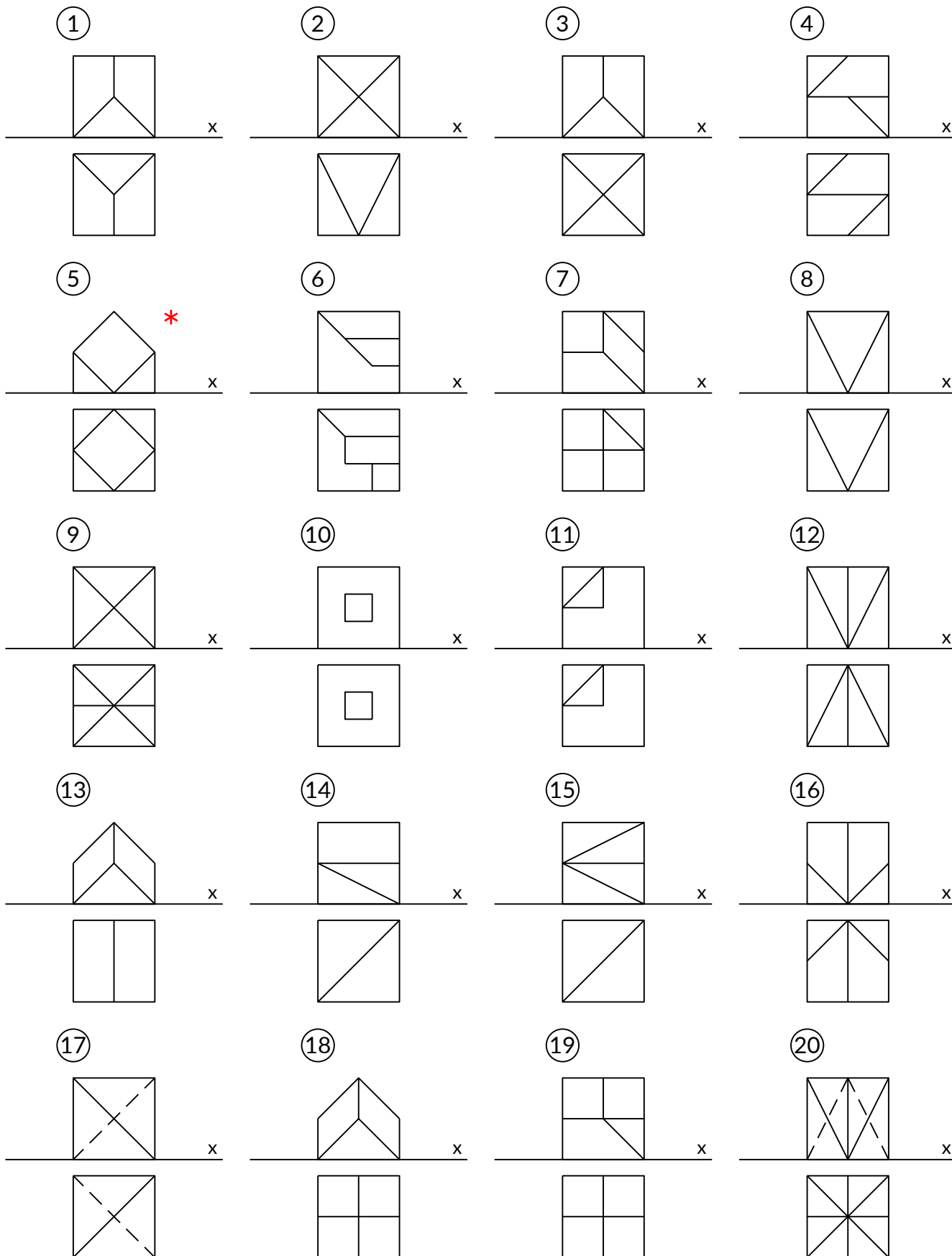


Skonstruować aksonometrię i rzut boczny bryły danej w dwóch rzutach prostokątnych



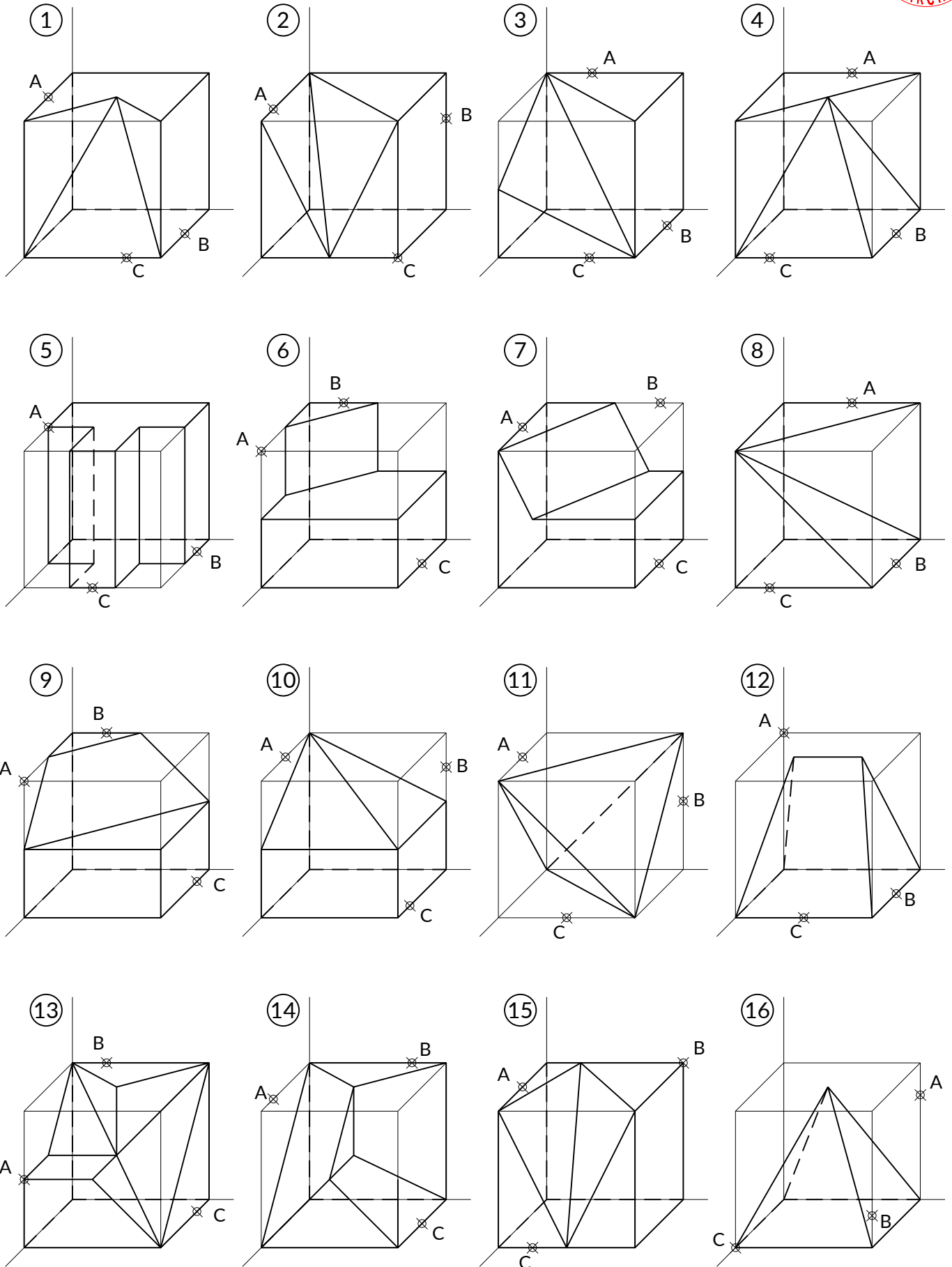
* bryła opatentowana w amerykańskim urzędzie patentowym pod numerem US4681481A w 1985 roku
ochrona patentowa wygaśa w 2005 roku - [zobacz źródło](#)

Skonstruować aksonometrię i rzut boczny bryły danej w dwóch rzutach prostokątnych

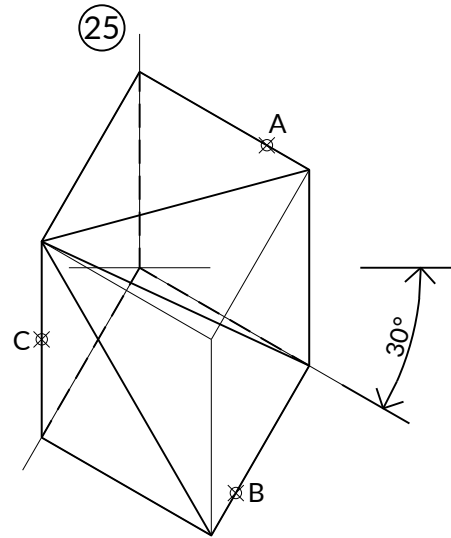
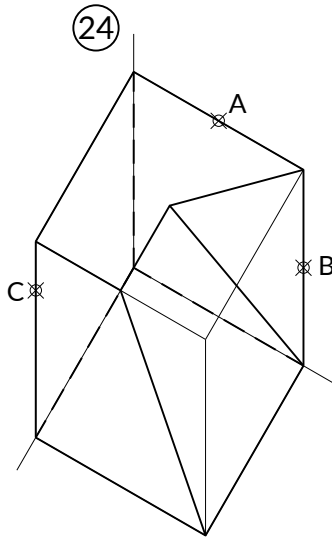
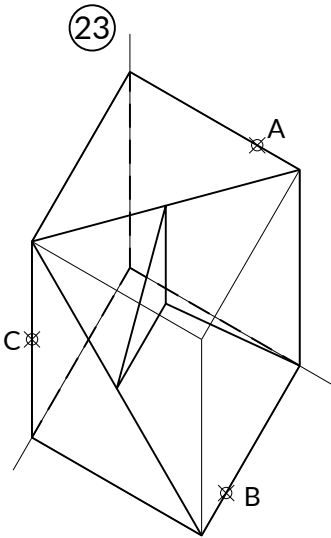
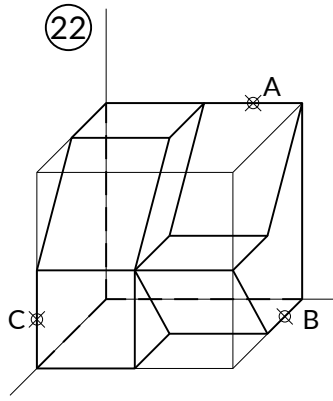
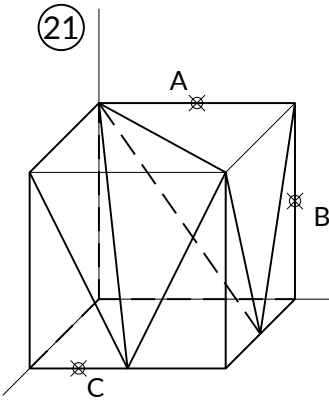
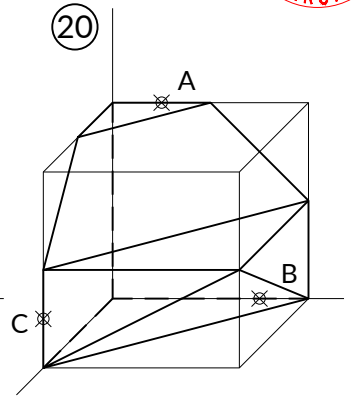
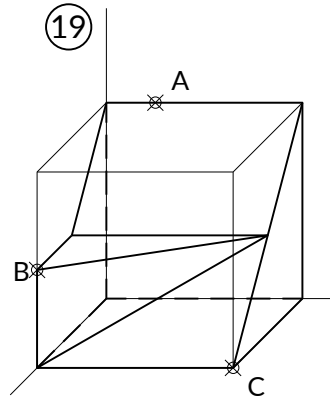
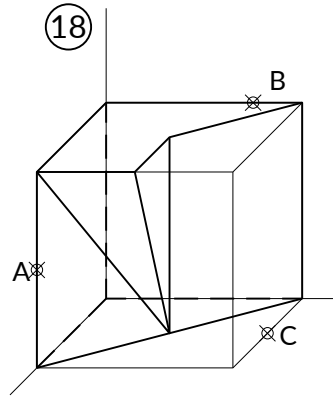
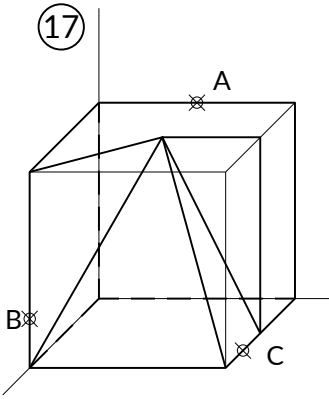


(21)	(22)	(23)	(24)
(25)	(26)	(27)	(28)
(29)	(30)	(31)	(32)
(33)	(34)	(35)	(36)
(37)	(38)	(39)	(40)

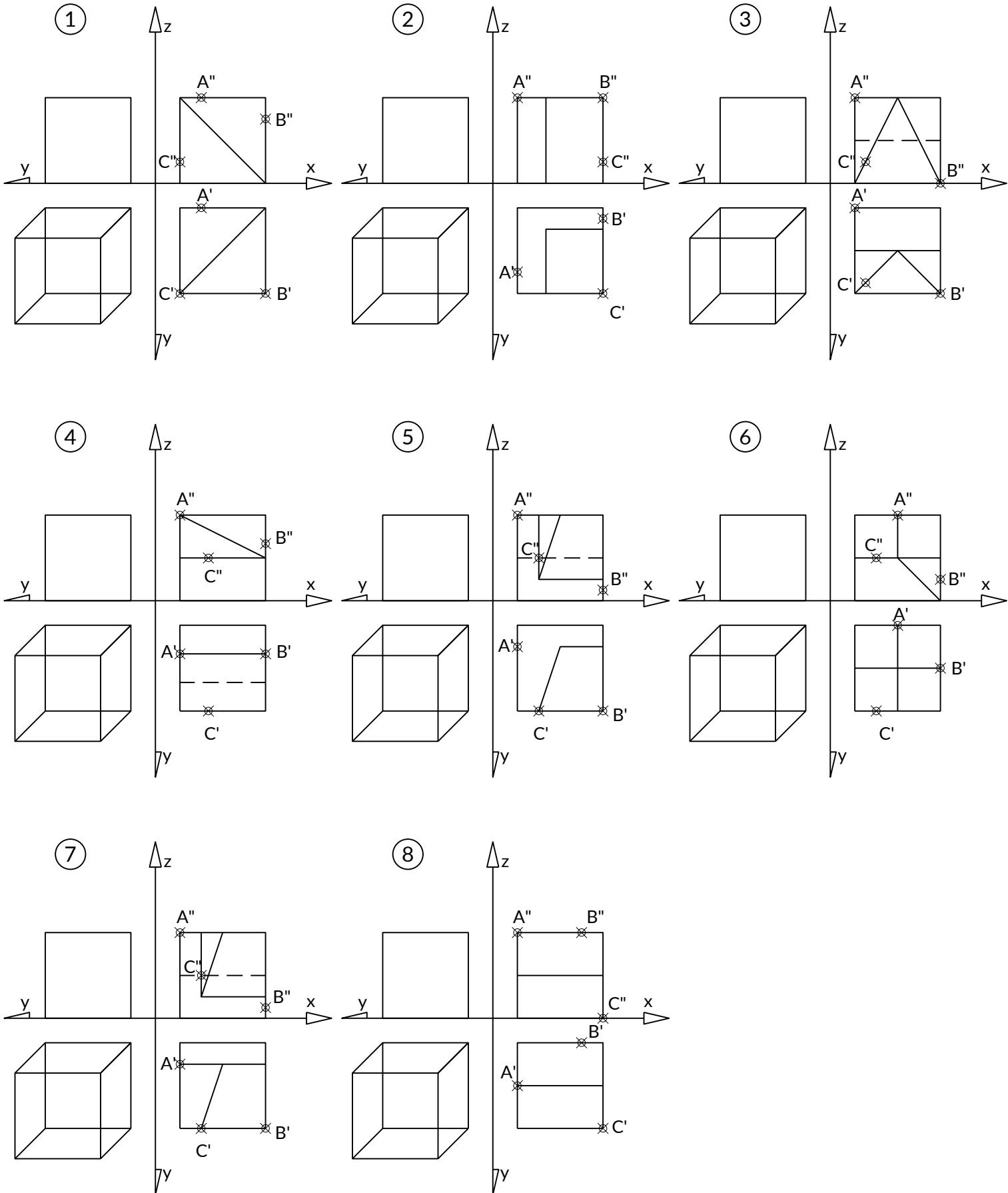
Skonstruować w aksonometrii przekrój danego wielościanu płaszczyzną daną trzema punktami



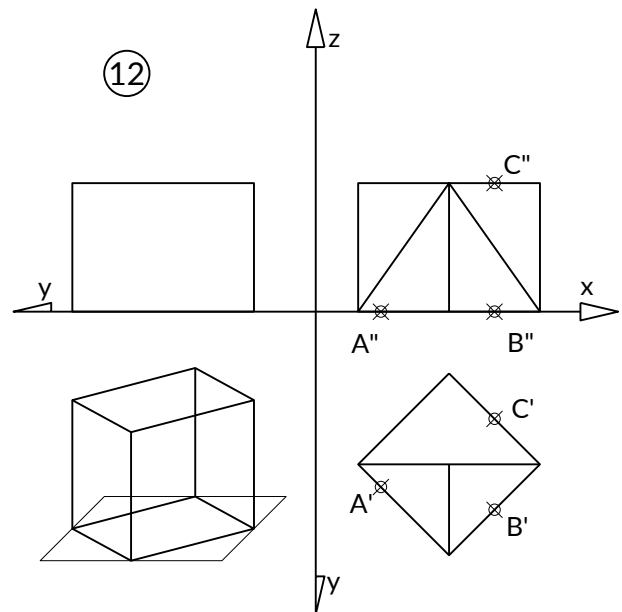
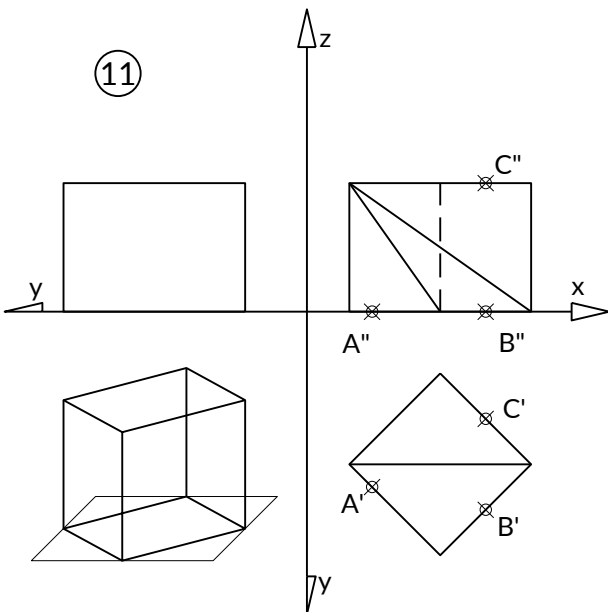
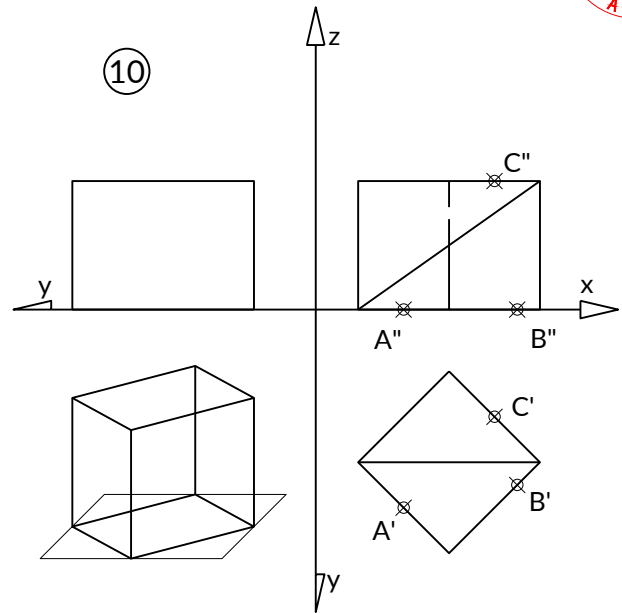
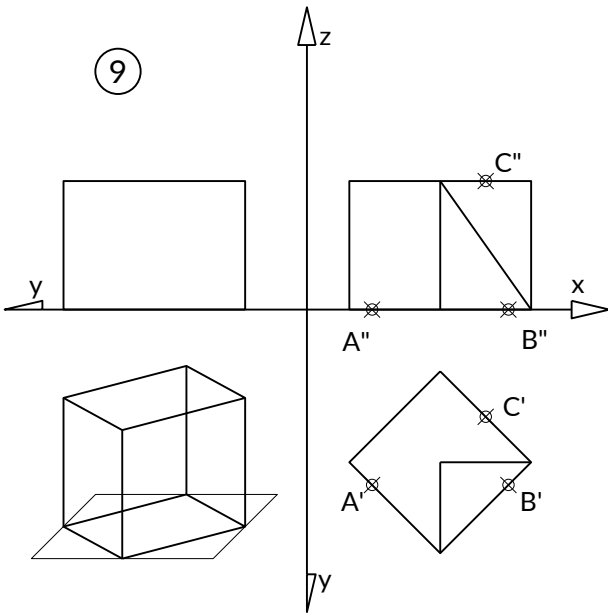
Skonstruować w aksonometrii przekrój danego wielościanu płaszczyzną daną trzema punktami



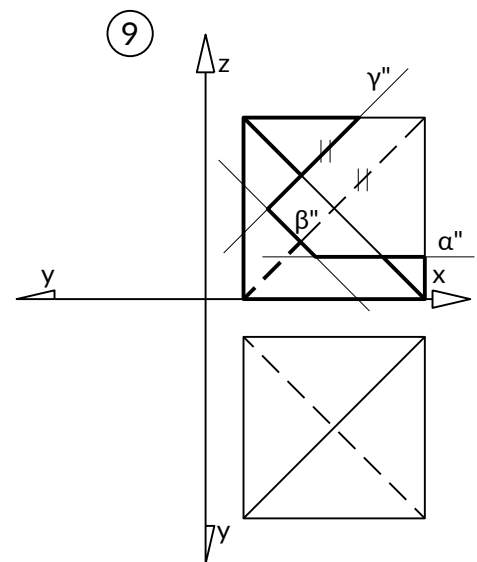
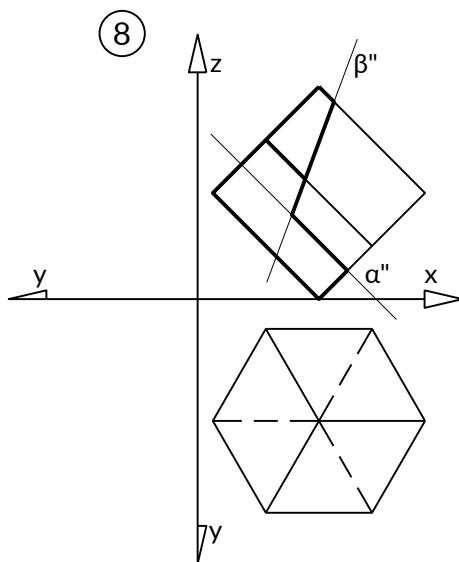
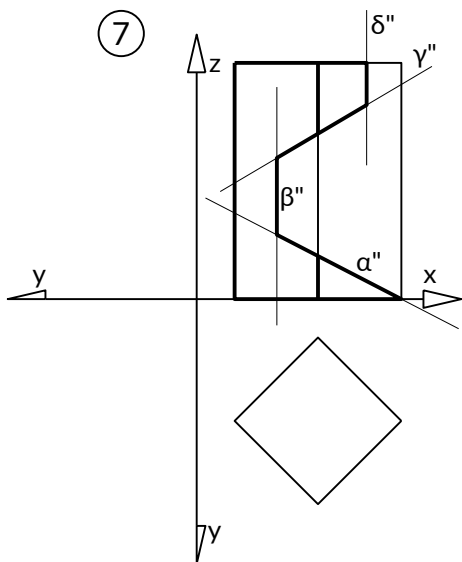
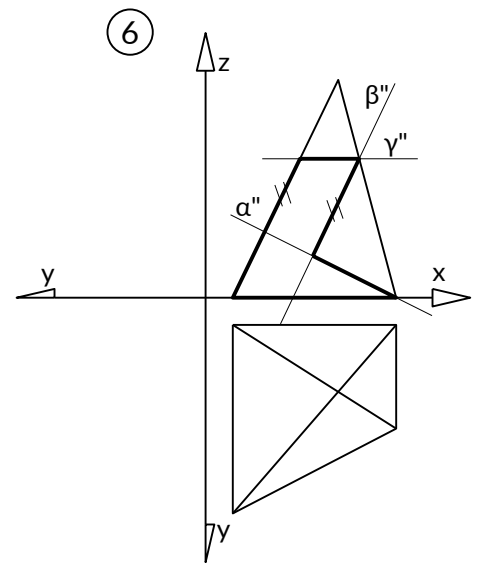
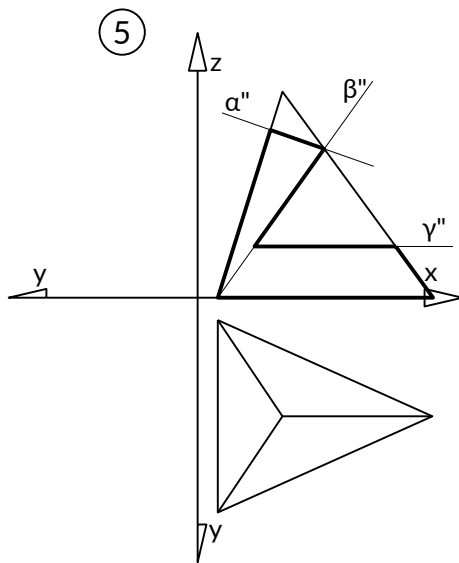
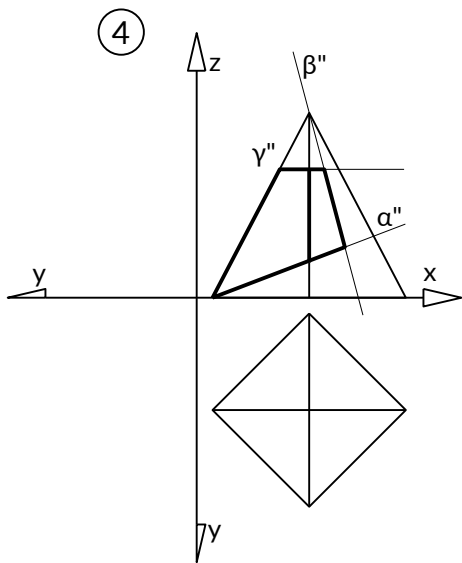
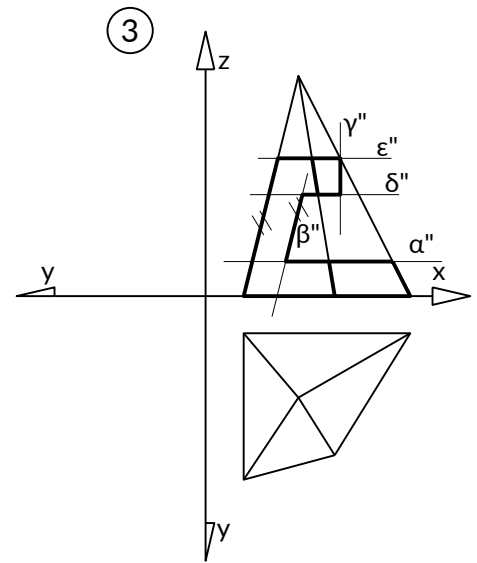
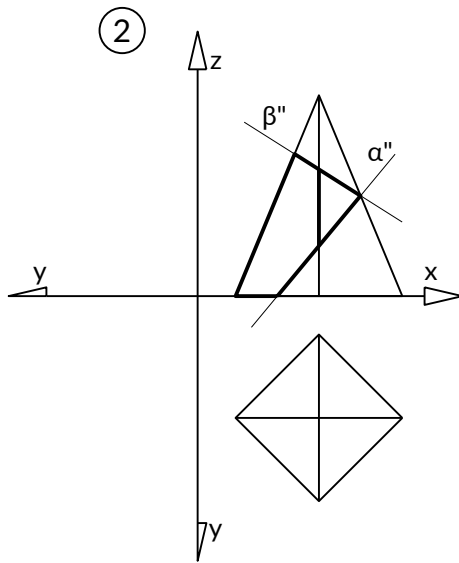
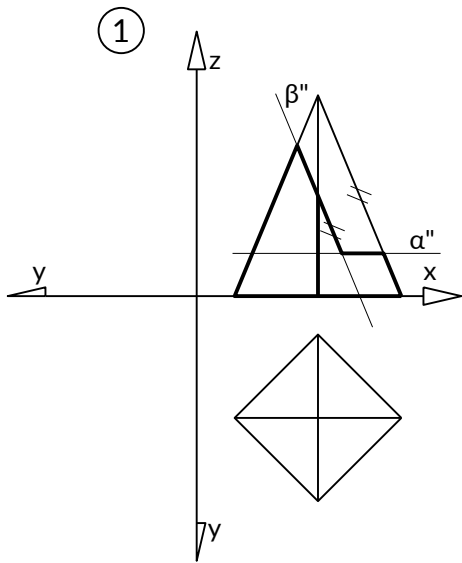
Skonstruować w aksonometrii i trzech rzutach prostokątnych przekrój, danego w dwóch rzutach, wielościanu płaszczyzną {ABC}



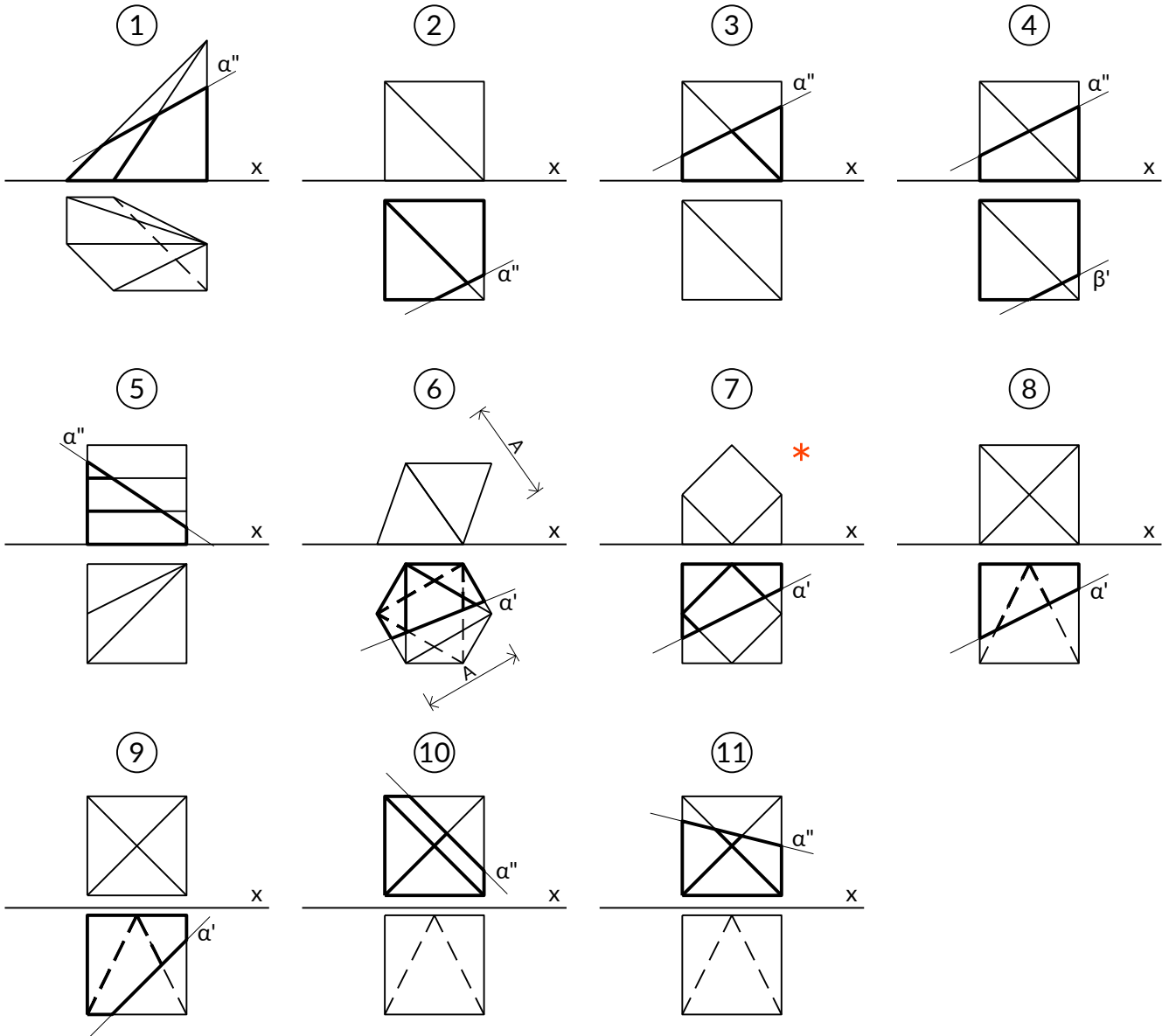
Skonstruować w aksonometrii i trzech rzutach prostokątnych przekrój, danego w dwóch rzutach, wielościanu płaszczyzną $\{ABC\}$



Skonstruować wykrój łamany wielościanu w trzech rzutach

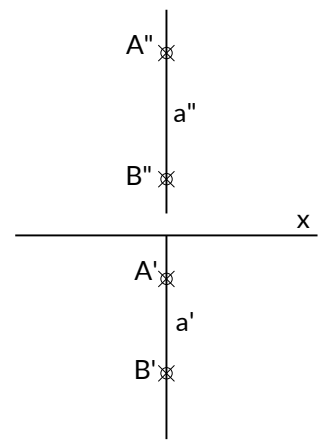
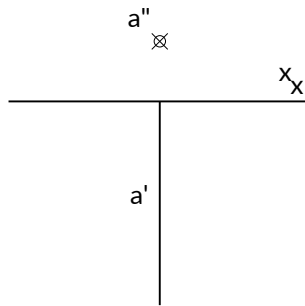
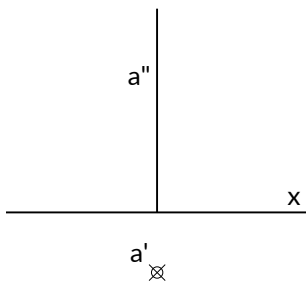
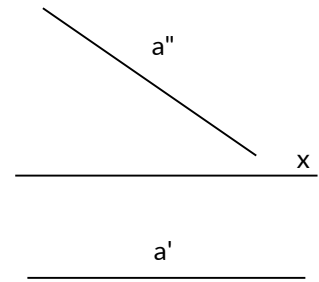
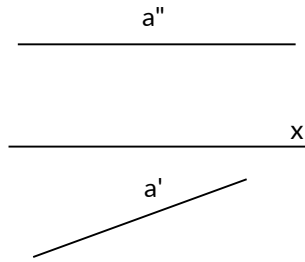
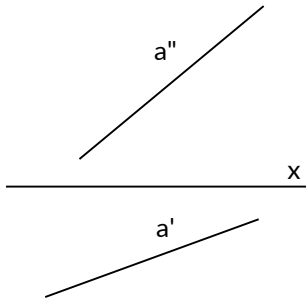


Skonstruować przekrój, wykroj łamany wielościanu w dwóch rzutach

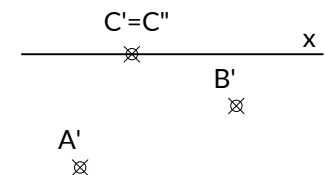
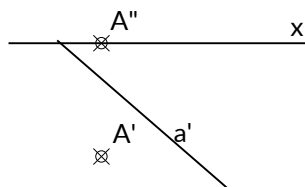
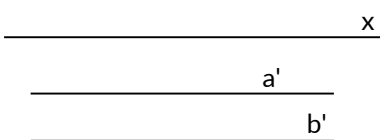
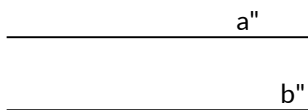
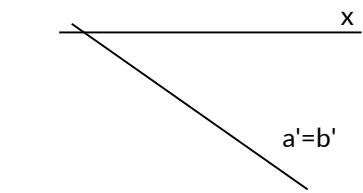
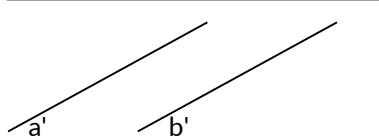
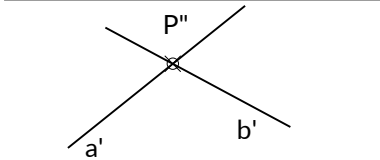
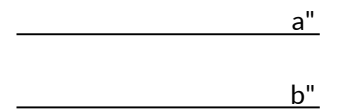
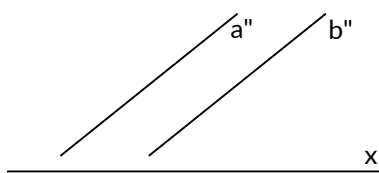
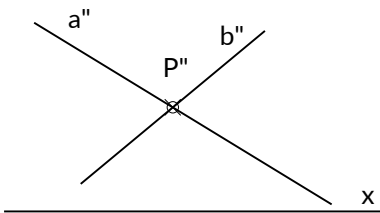


* bryła opatentowana w amerykańskim urzędzie patentowym pod numerem US4681481A

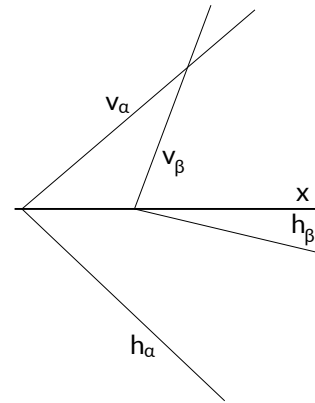
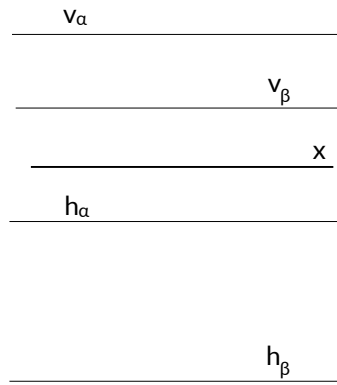
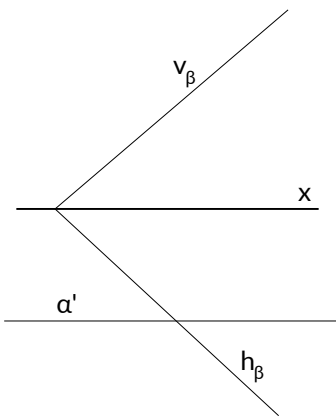
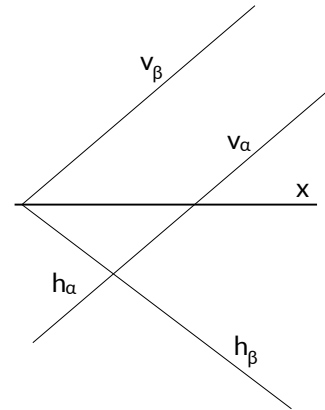
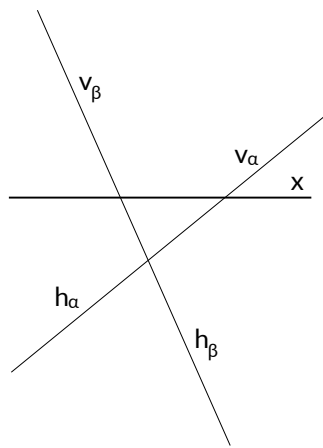
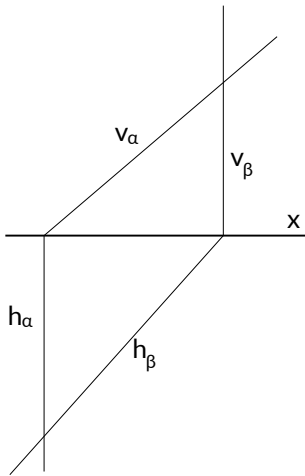
Skonstruować ślady prostej a danej w dwóch rzutach



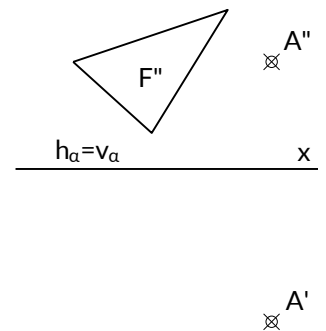
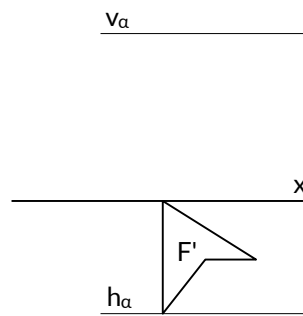
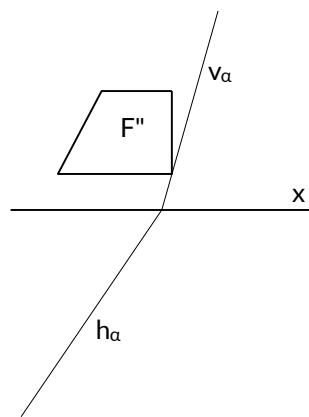
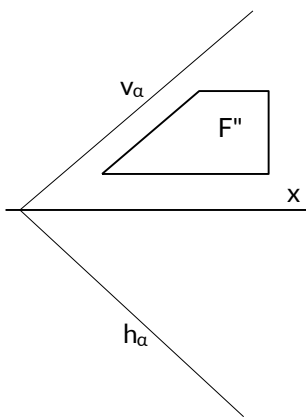
Wyznaczyć ślady płaszczyzny α danej:
dwoma prostymi, punktem i prostą, trzema punktami



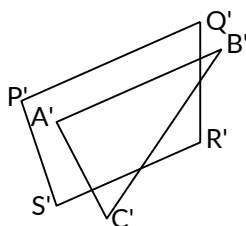
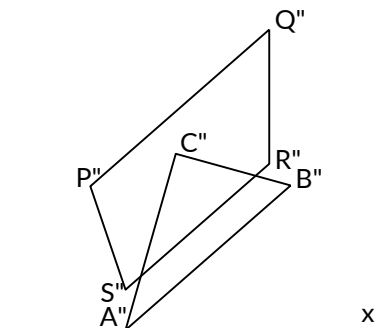
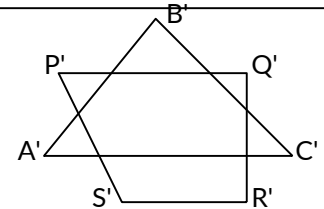
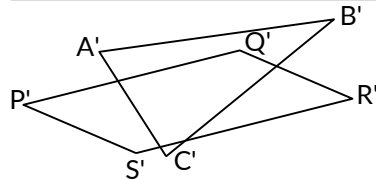
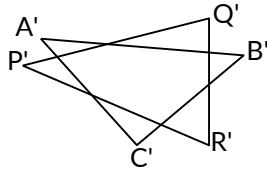
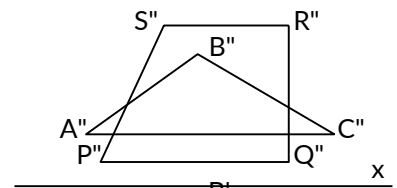
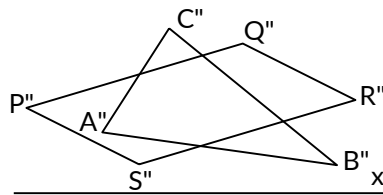
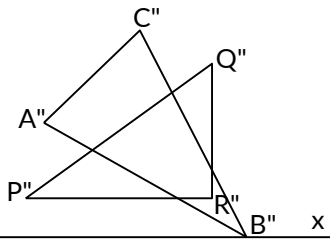
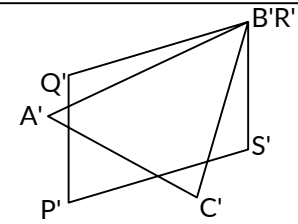
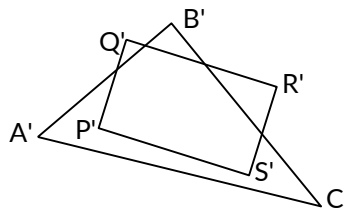
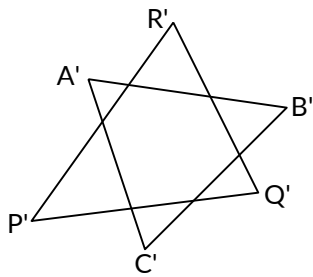
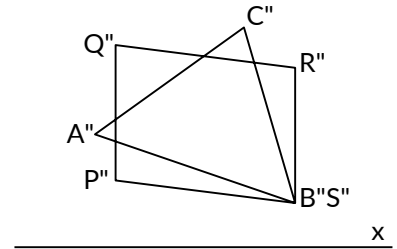
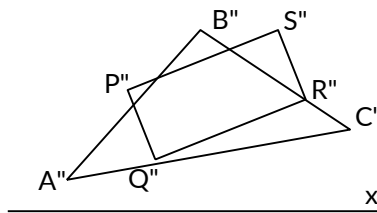
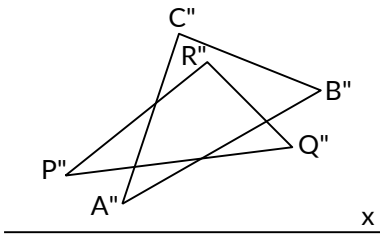
Skonstruować krawędź dwóch płaszczyzn



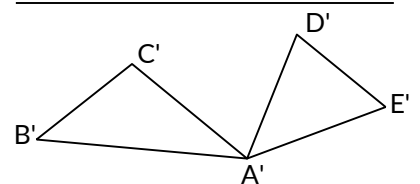
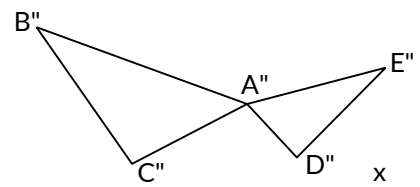
Wykreślić drugi rzut figury F, leżącej na płaszczyźnie α danej śladami



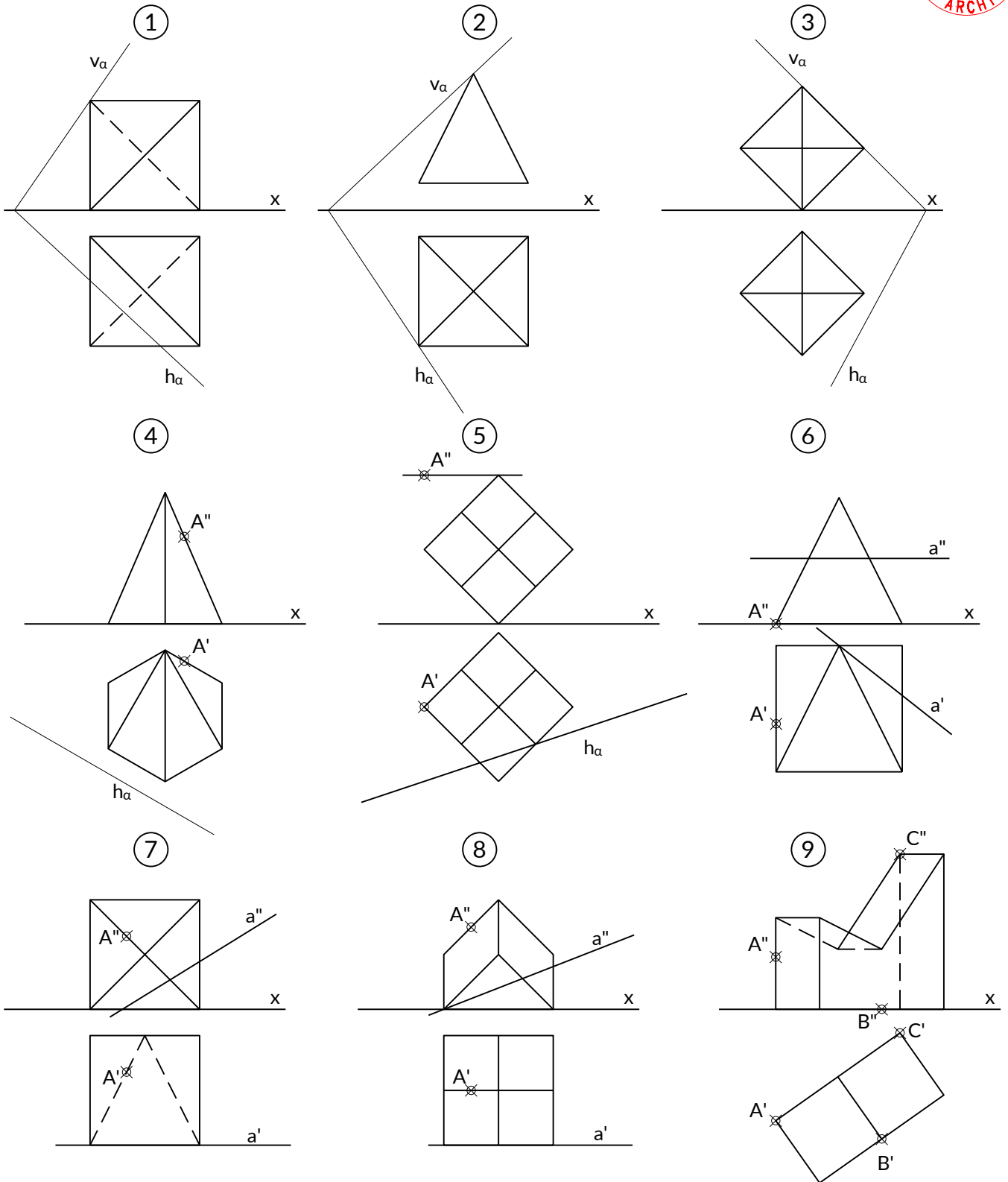
Skonstruować krawędź pomiędzy dwoma figurami



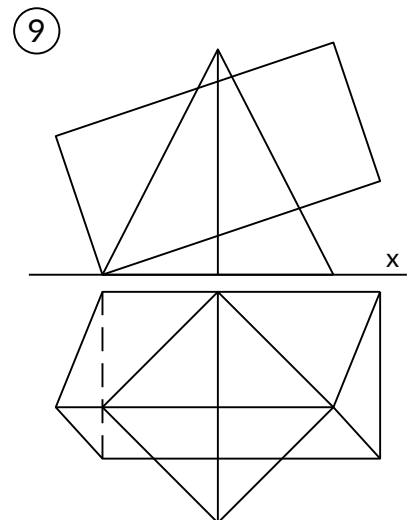
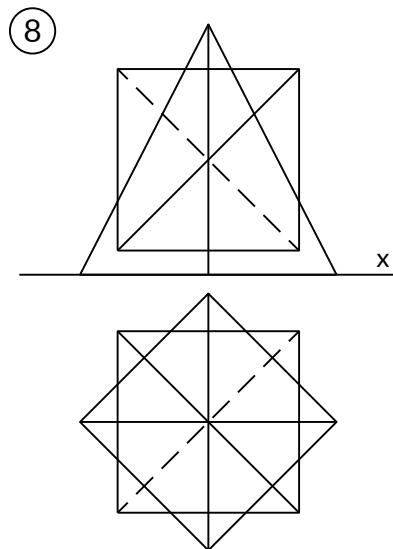
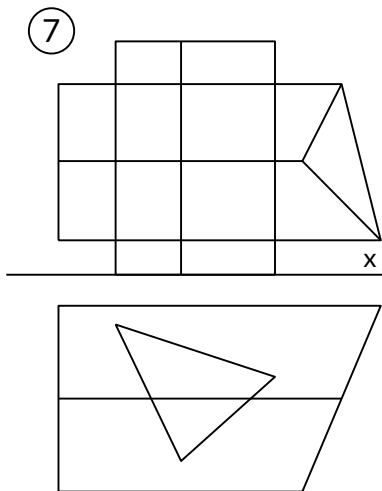
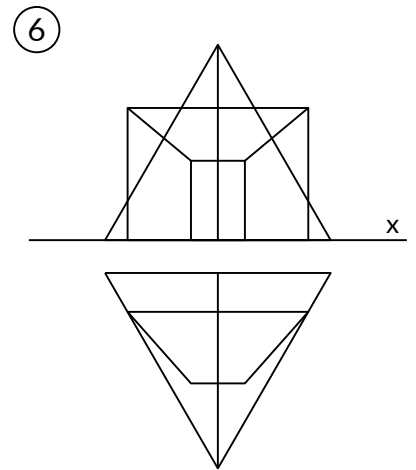
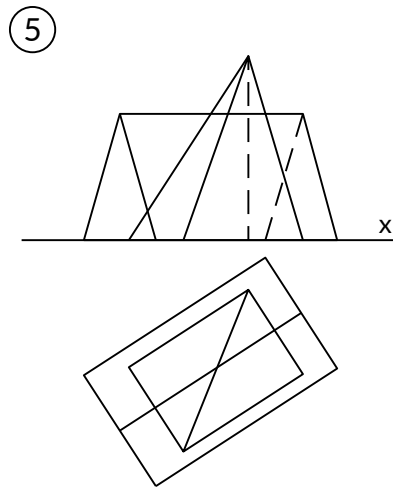
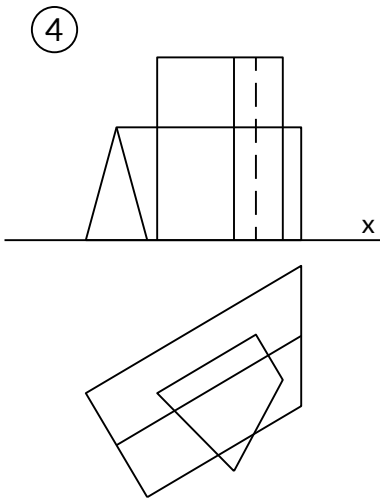
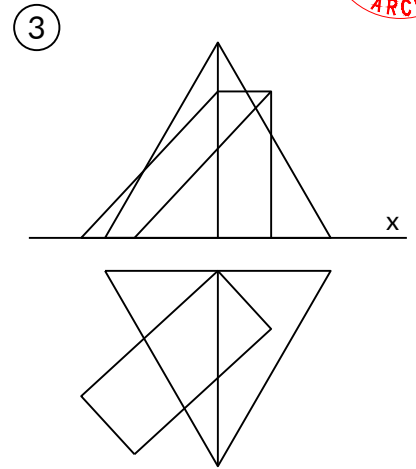
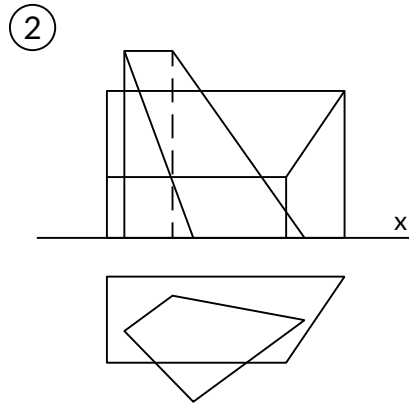
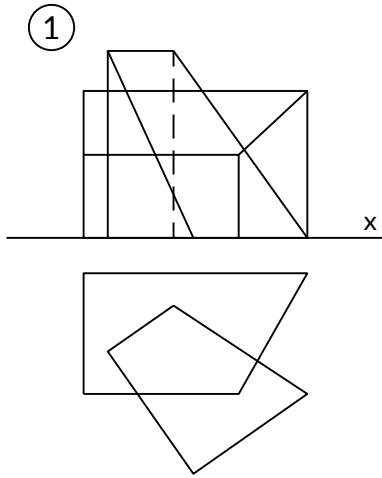
Skonstruować krawędź pomiędzy płaszczyznami dwóch figur



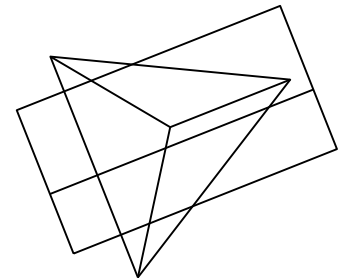
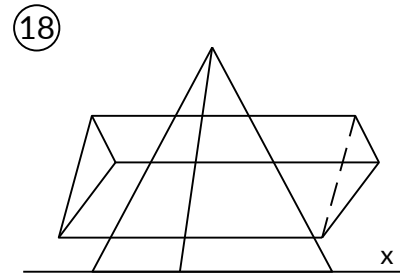
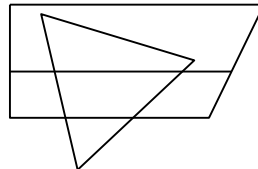
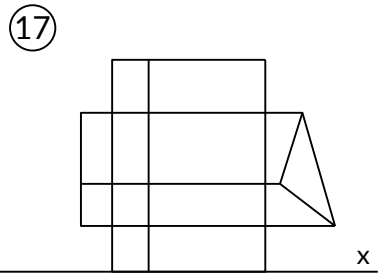
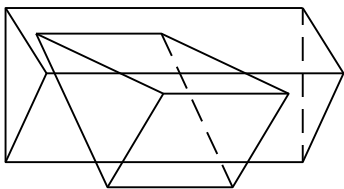
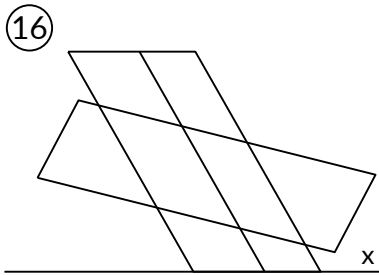
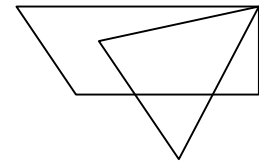
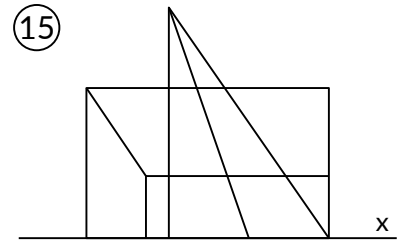
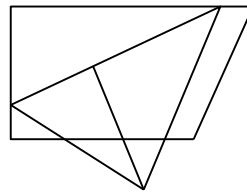
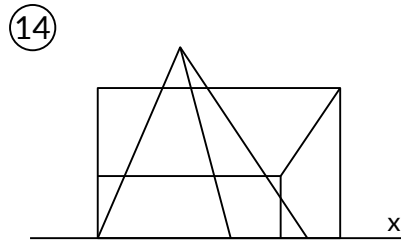
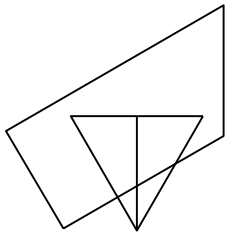
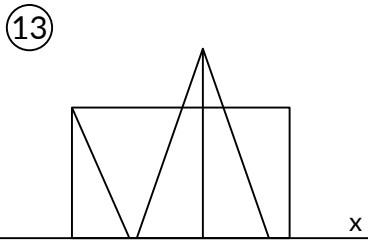
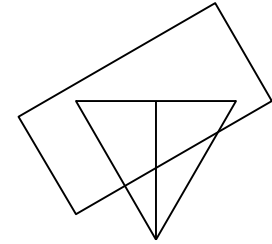
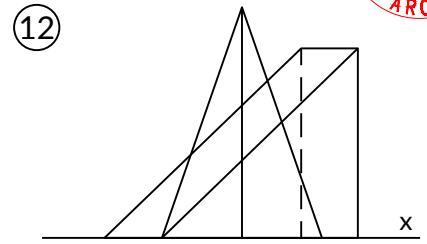
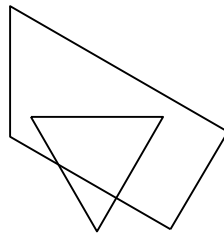
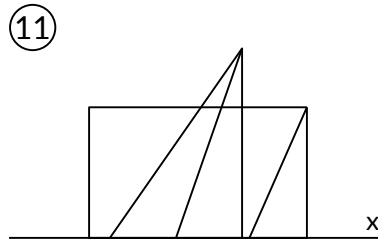
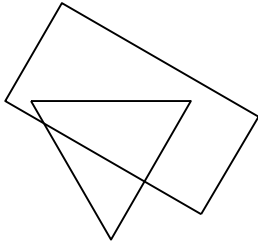
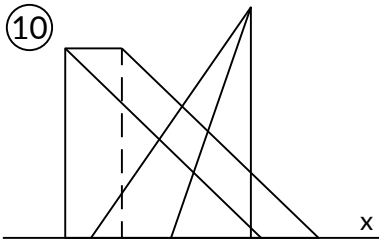
Skonstruować rzuty przekroju wielościanu płaszczyzną dowolną α daną śladami, punktem i prostą oraz trzema punktami



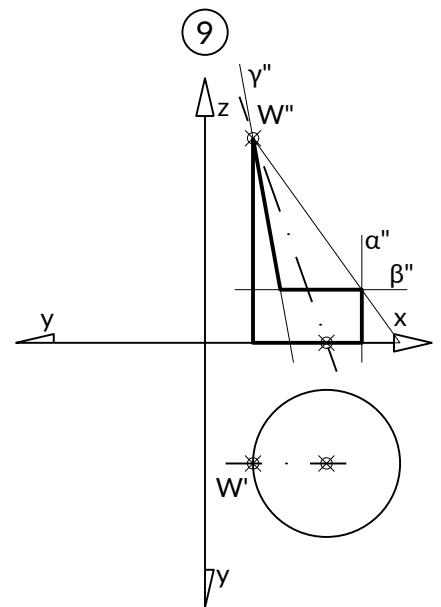
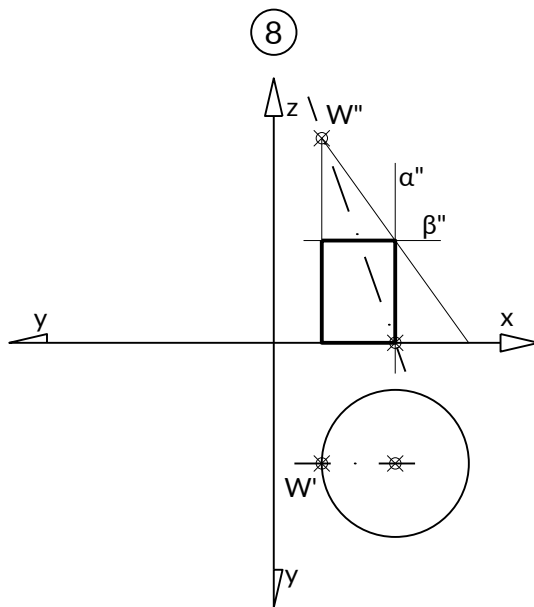
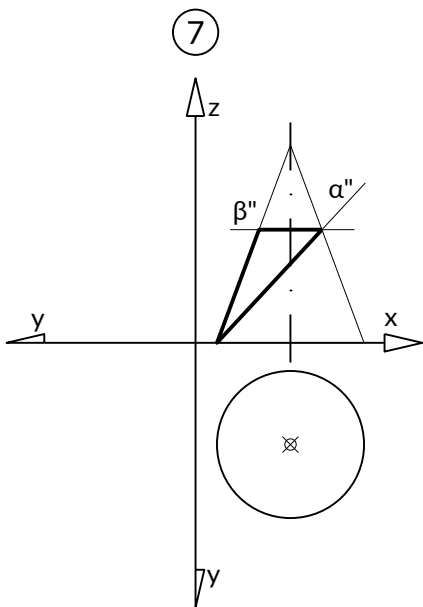
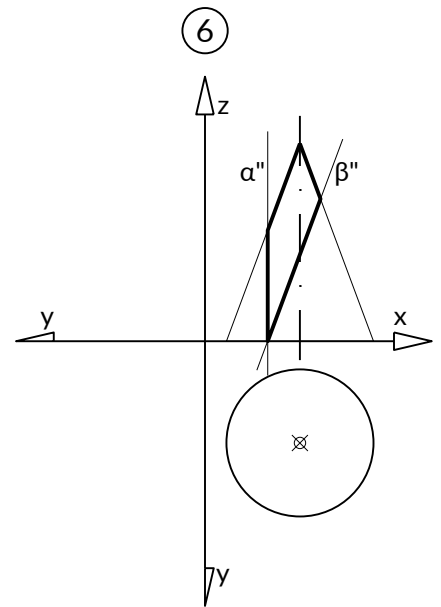
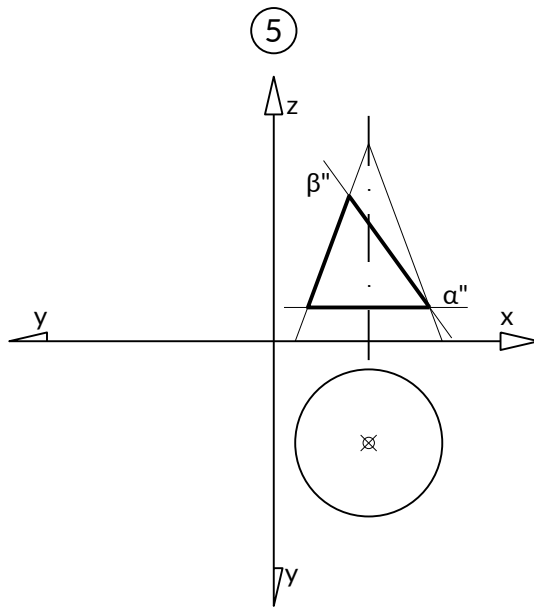
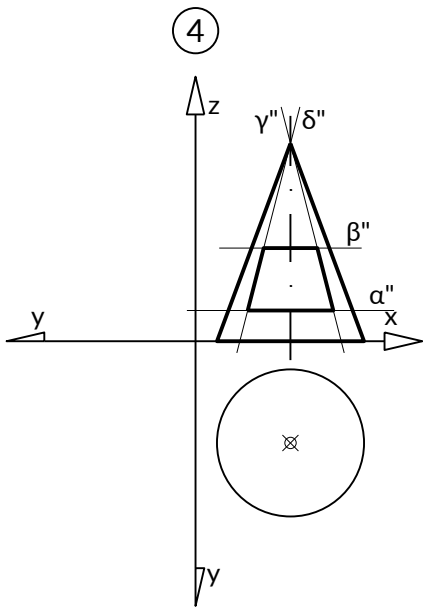
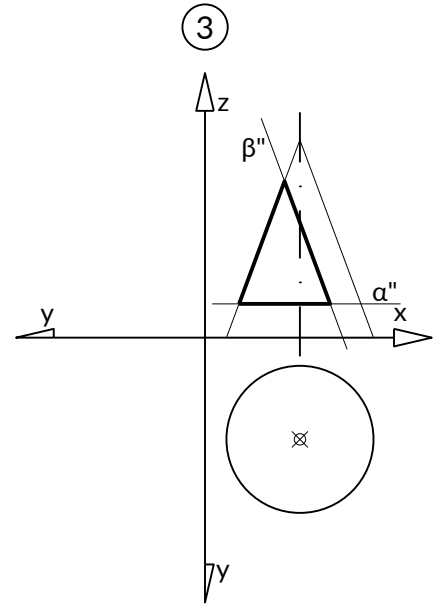
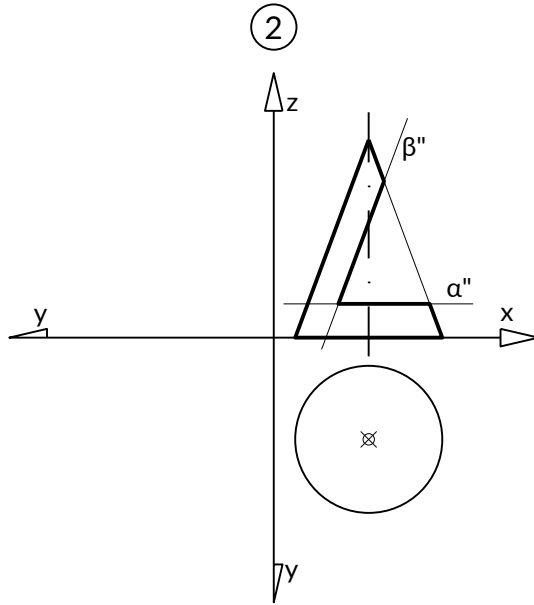
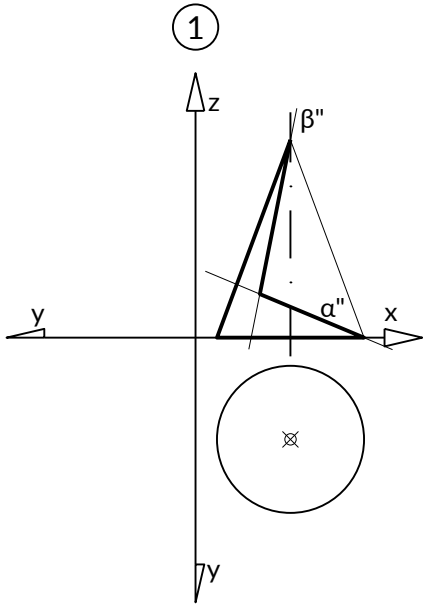
Skonstruować przenikanie dwóch wielościanów



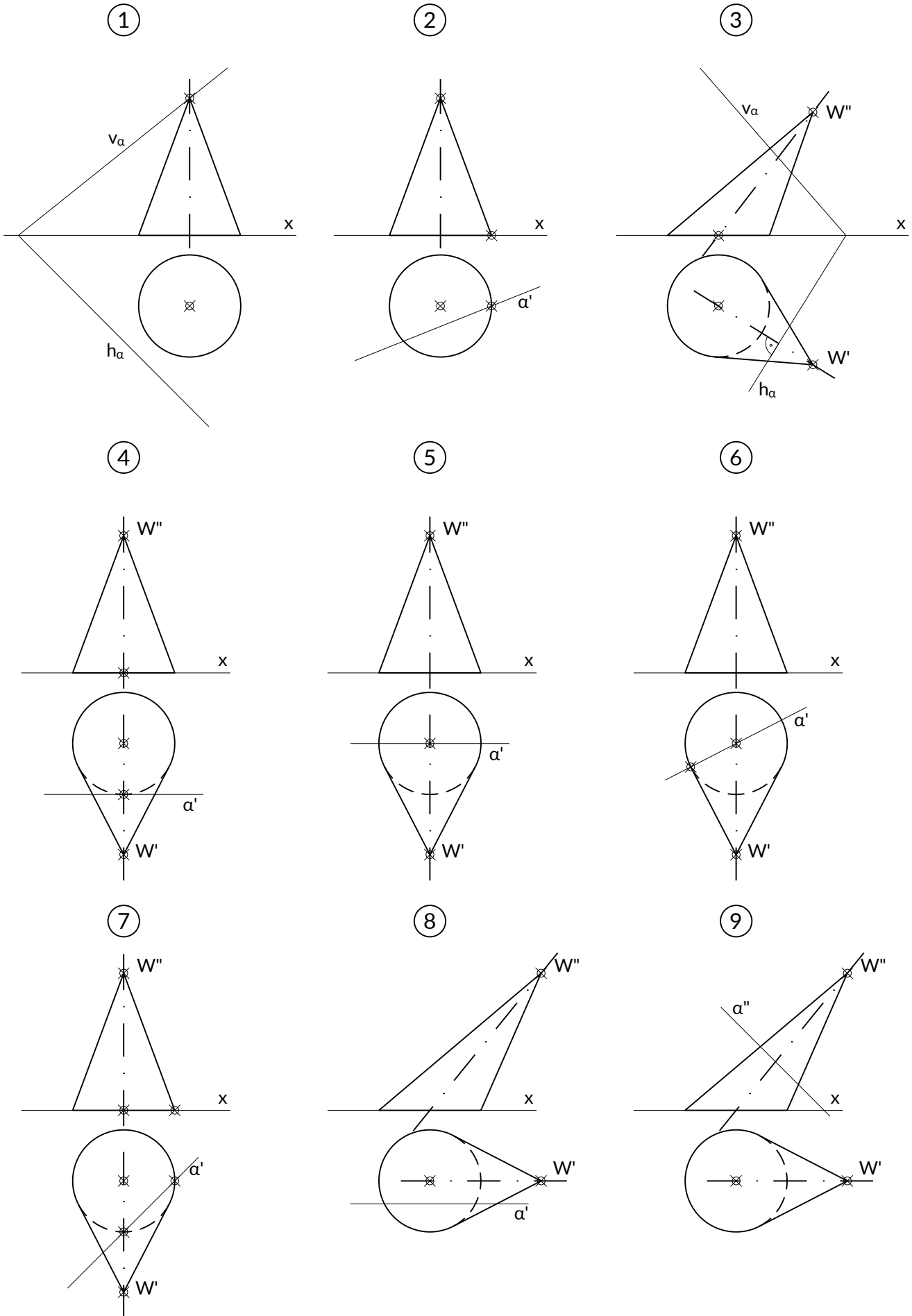
Skonstruować przenikanie dwóch wielościanów



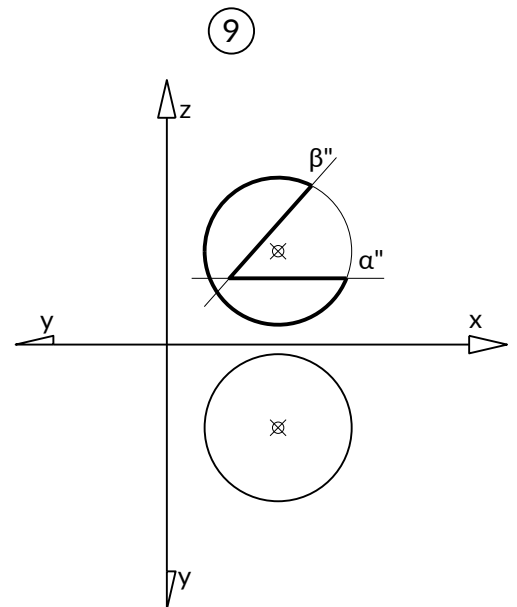
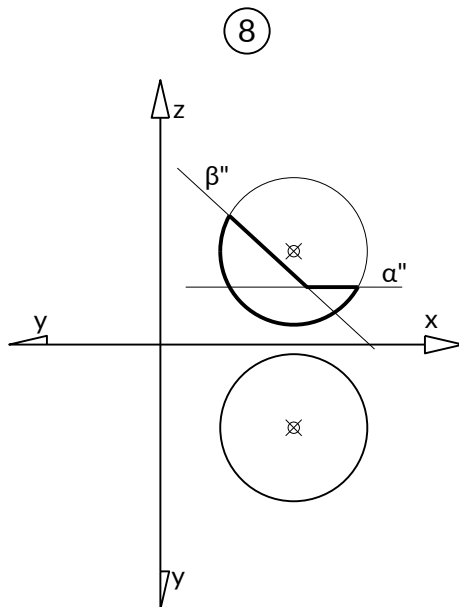
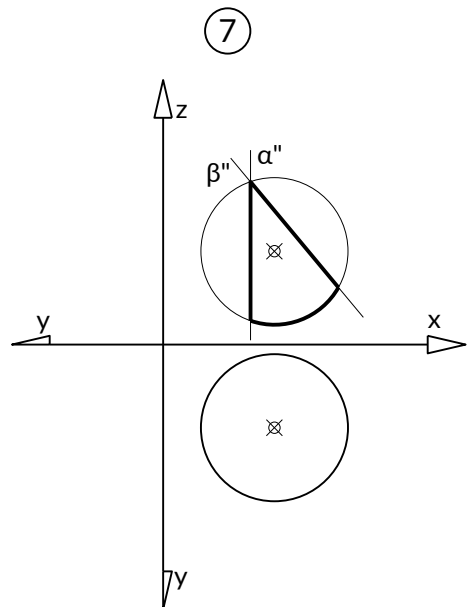
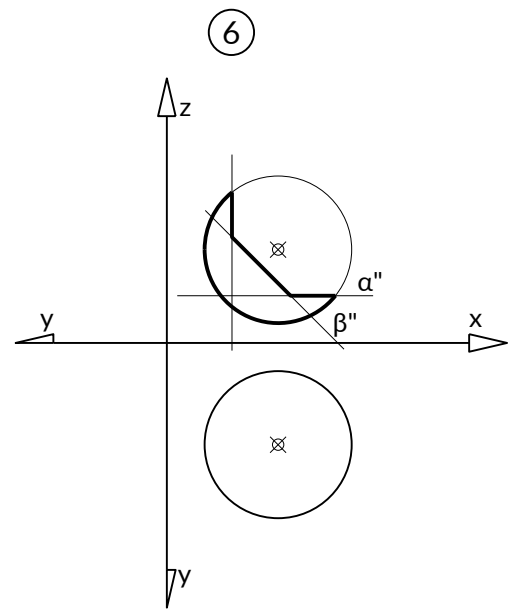
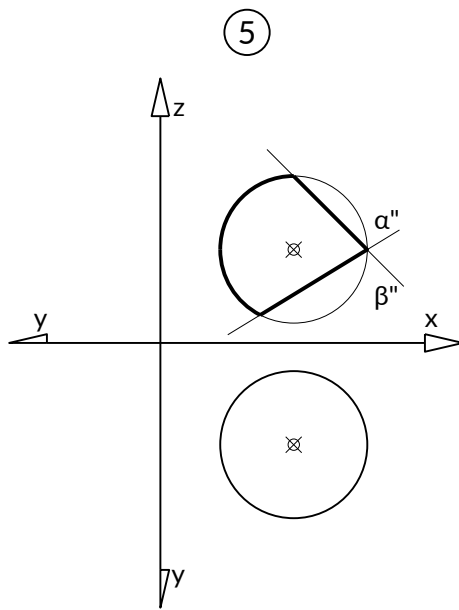
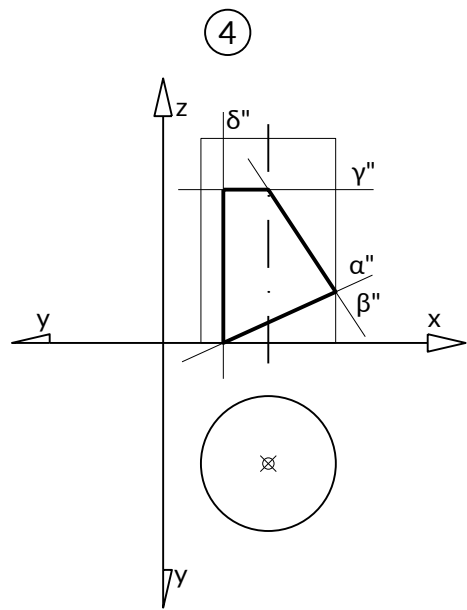
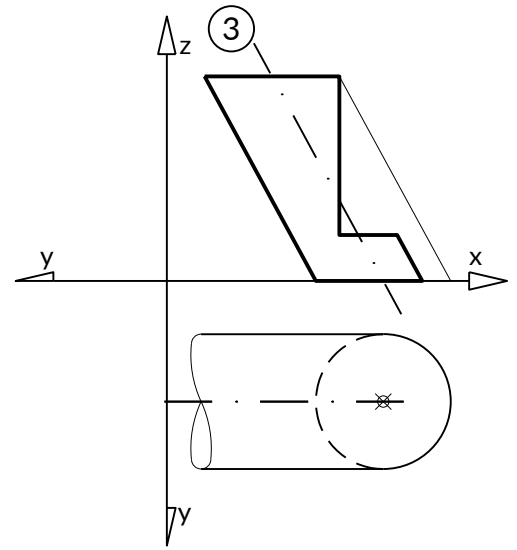
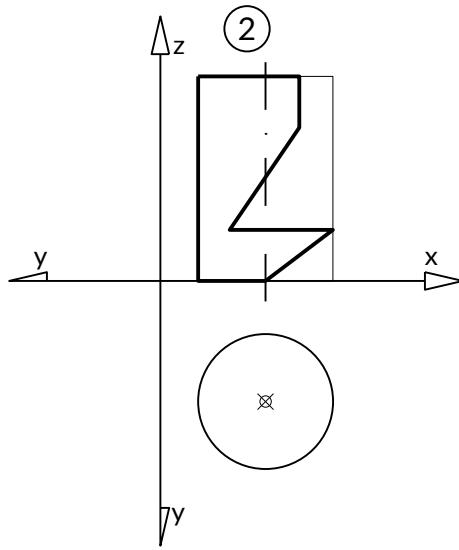
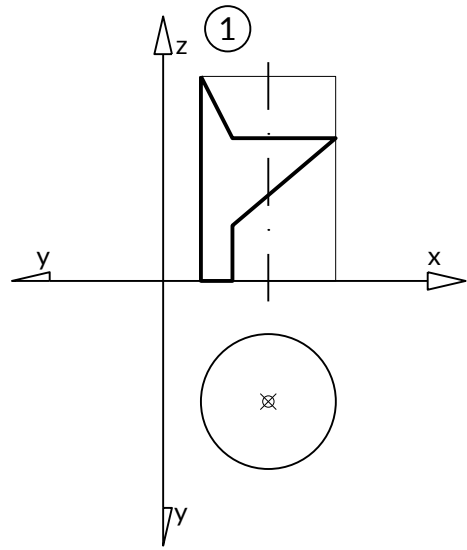
Skonstruować rzuty wykroju łamanego stożka



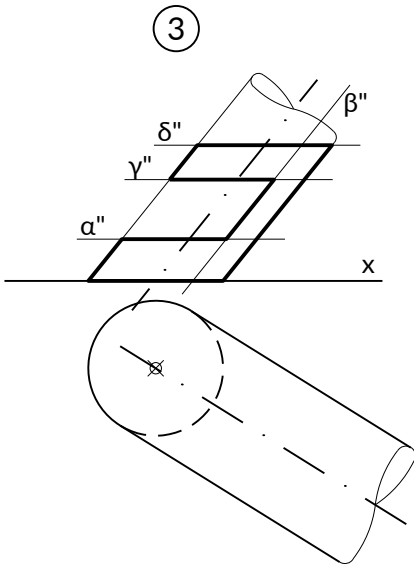
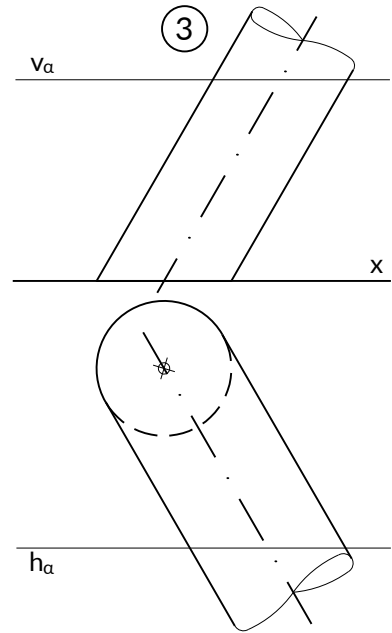
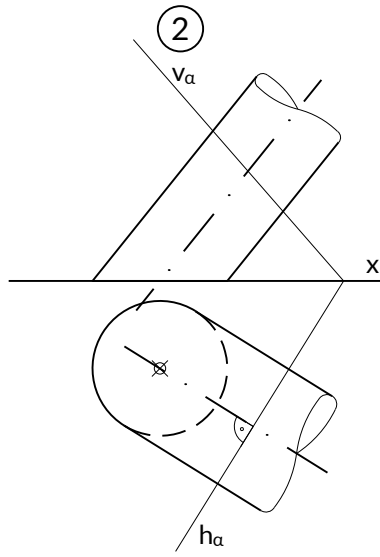
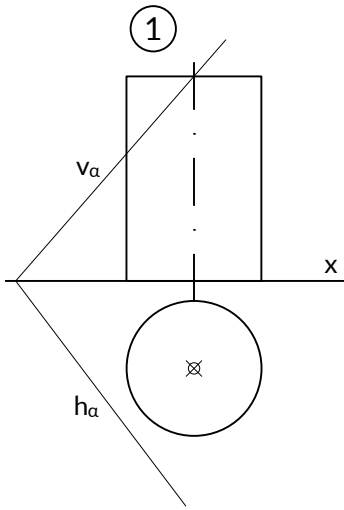
Skonstruować rzuty przekroju stożka



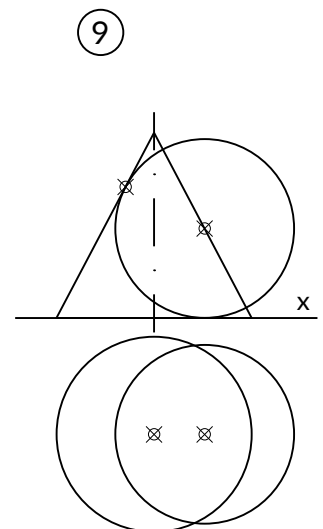
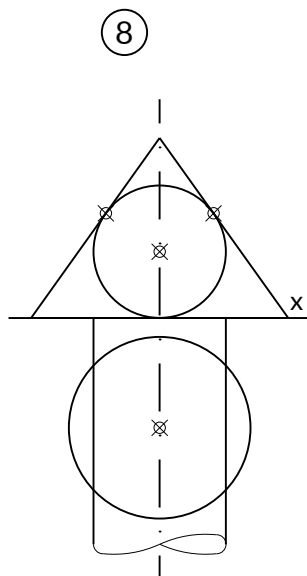
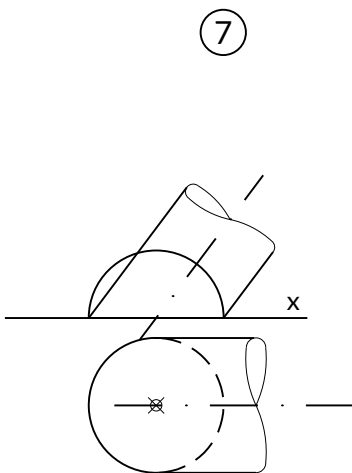
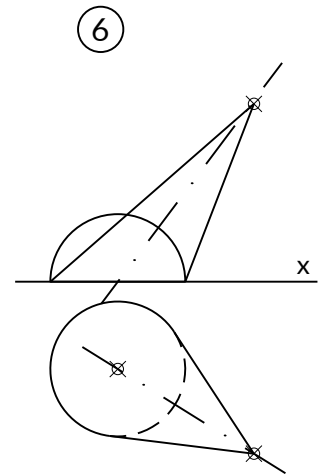
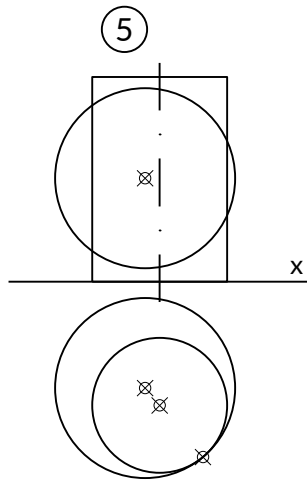
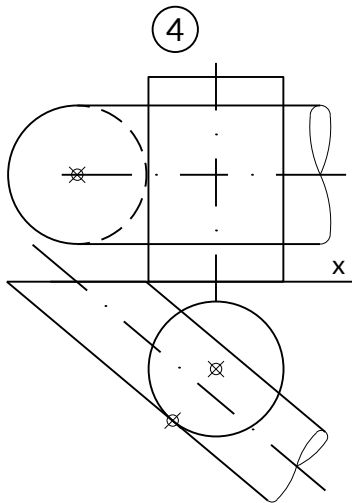
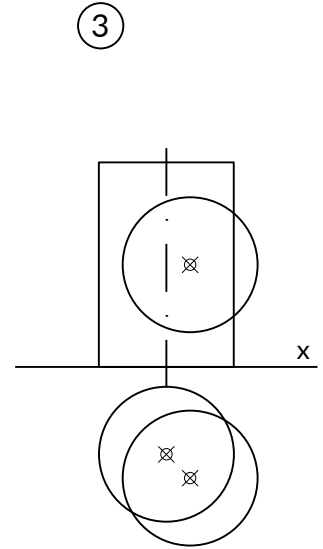
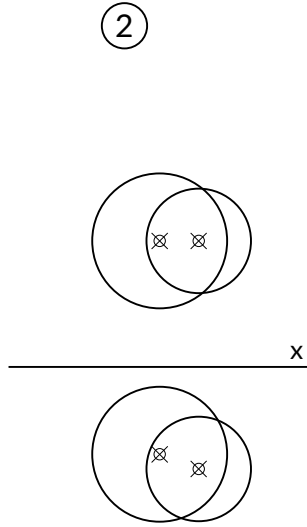
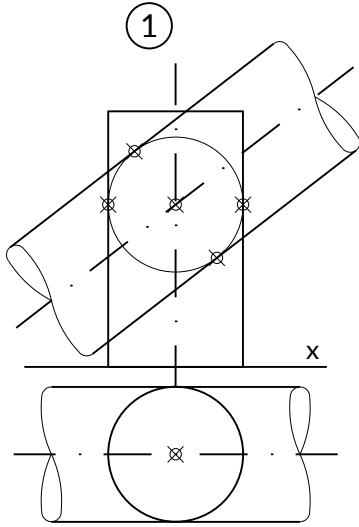
Skonstruować rzuty wykroju łamanego powierzchni



Skonstruować rzuty przekroju, wykroju łamanego walca



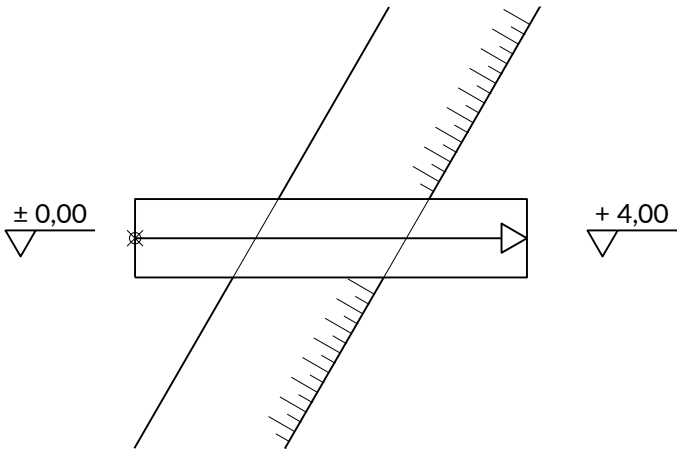
Skonstruować linię przenikania dwóch powierzchni



Skonstruować w rzucie cechowanym wykopy i nasypy

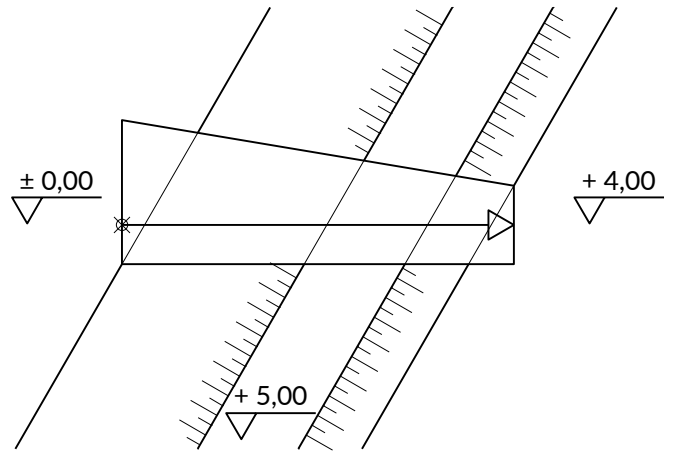


1



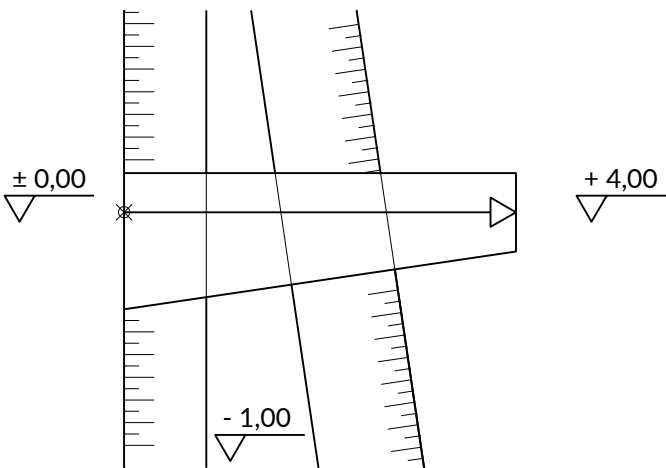
moduł nasypu —|—
moduł wykopu —|—

2



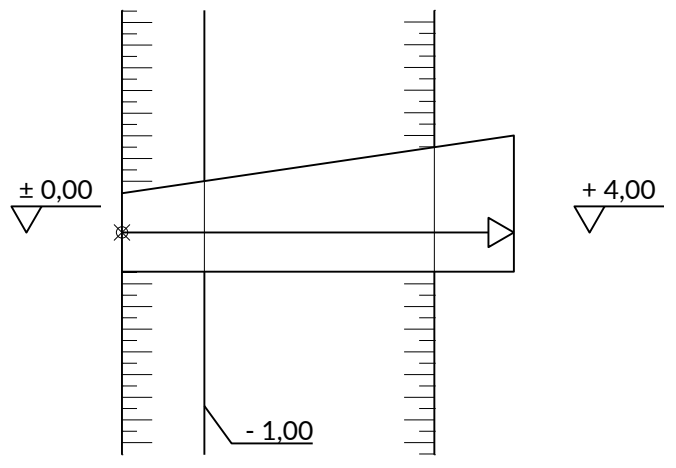
moduł nasypu —|—
moduł wykopu —|—

3



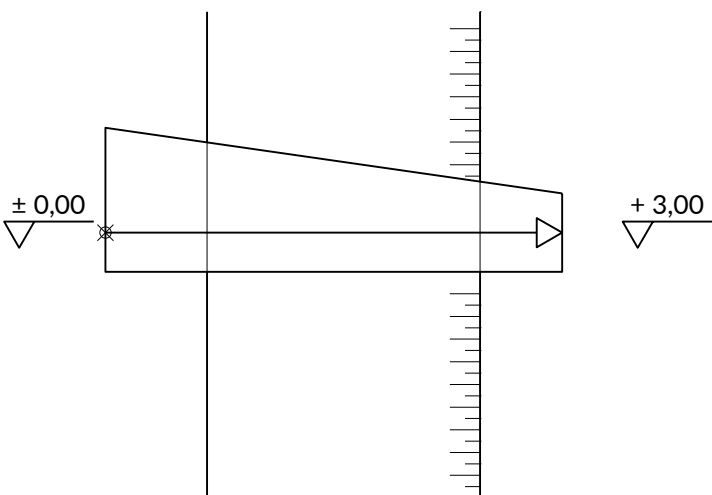
moduł nasypu —|—
moduł wykopu —|—

4



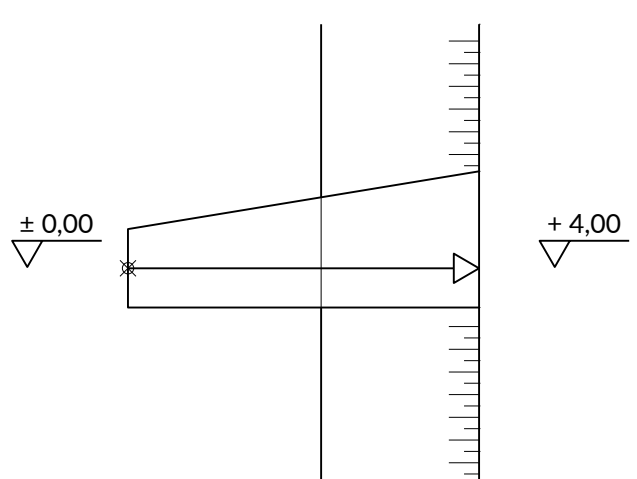
moduł nasypu —|—
moduł wykopu —|—

5



moduł nasypu —|—
moduł wykopu —|—

6

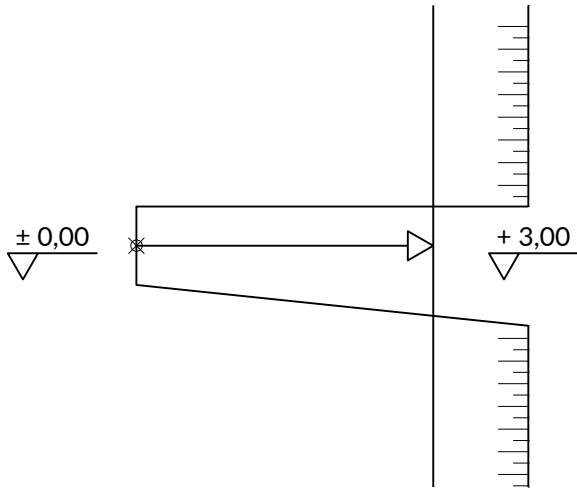


moduł nasypu —|—

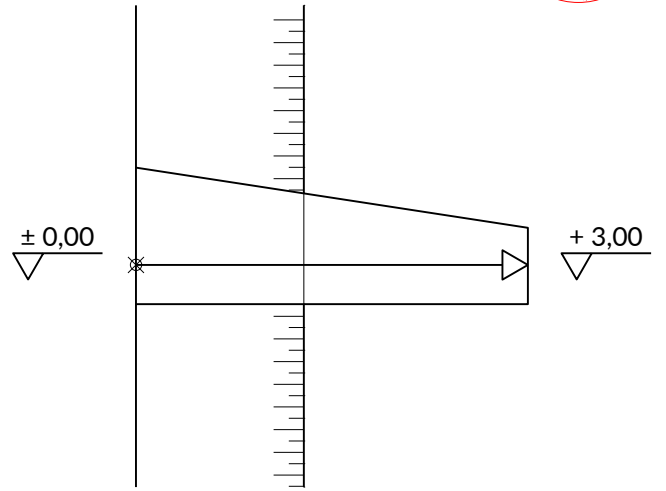
Skonstruować w rzucie cechowanym wykopy i nasypy



7

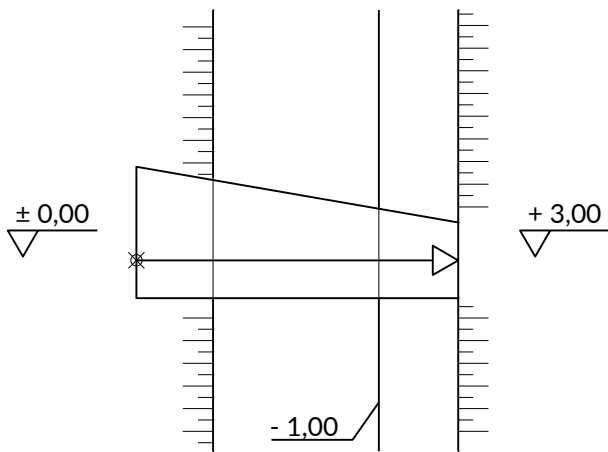


8



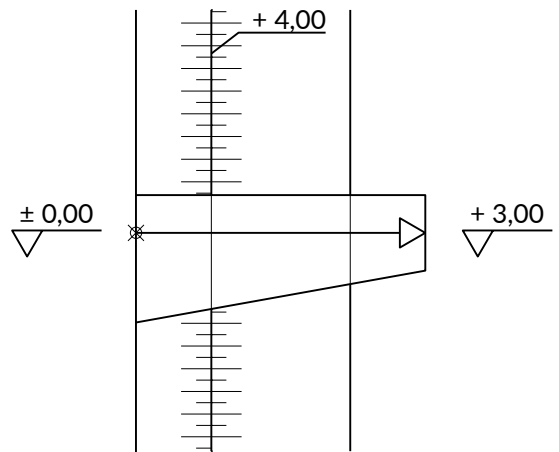
9

moduł nasypu

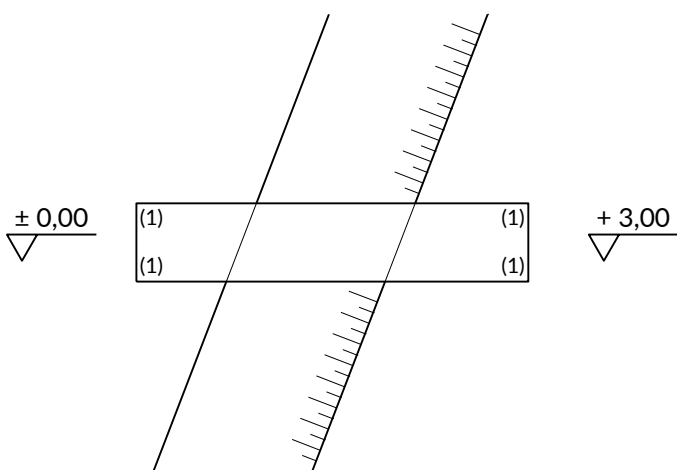


10

moduł wykopu

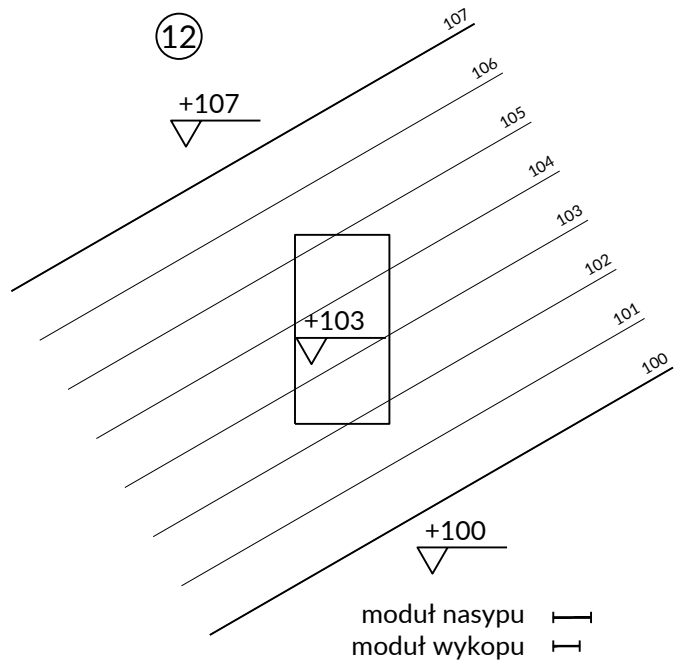


11



moduł nasypu
moduł wykopu

12



moduł nasypu
moduł wykopu