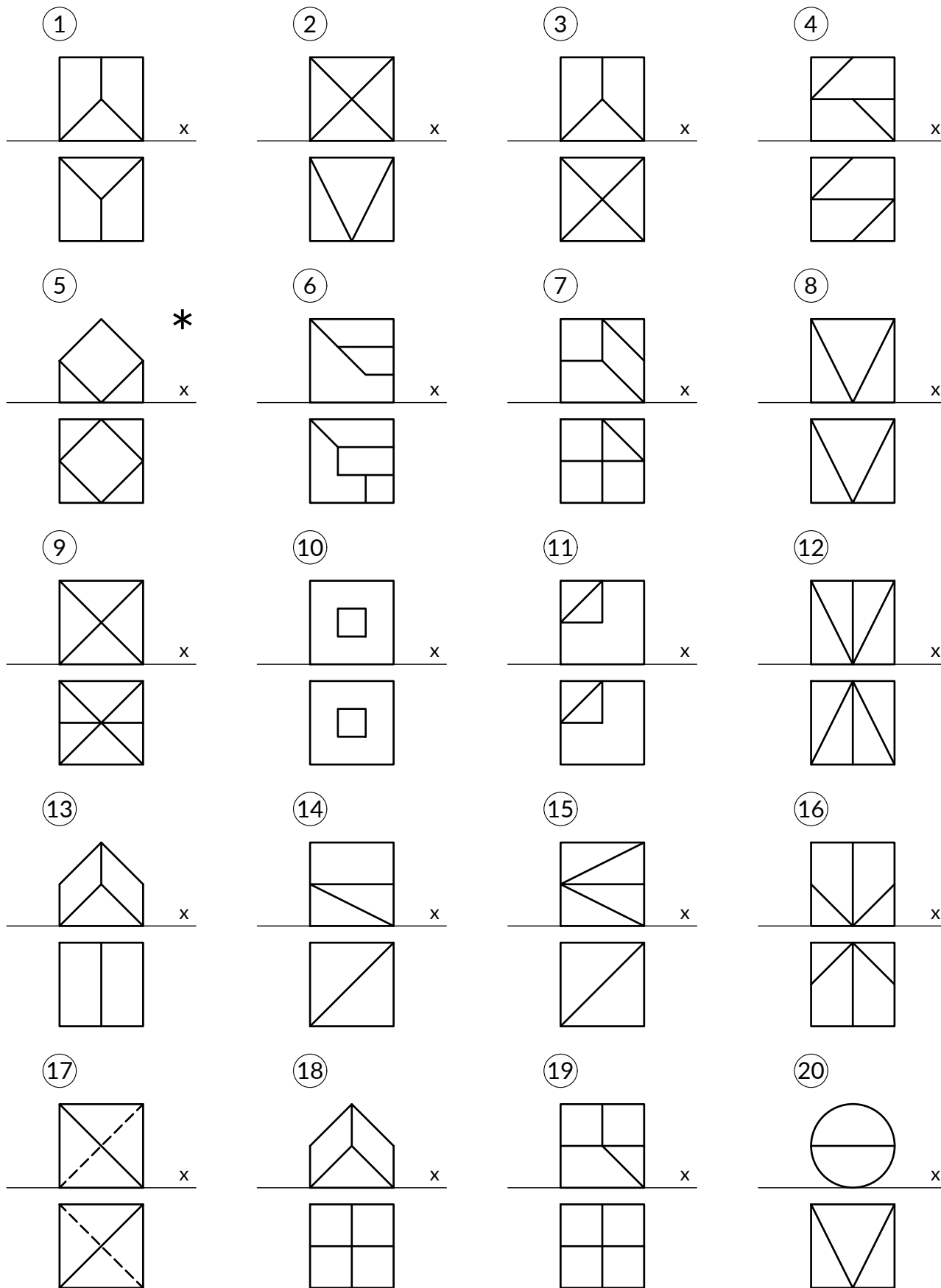
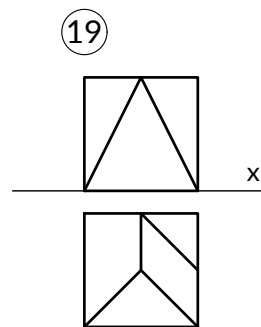
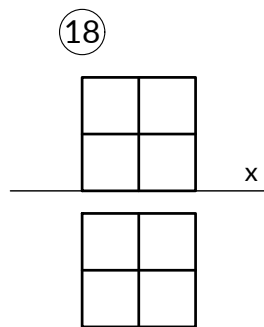
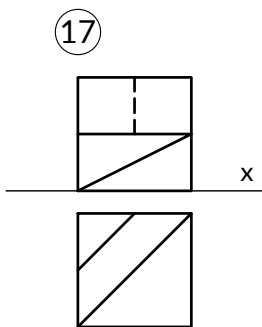
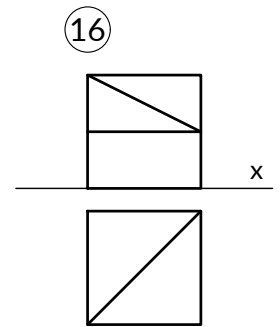
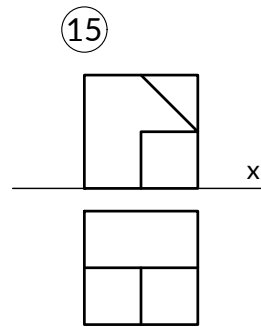
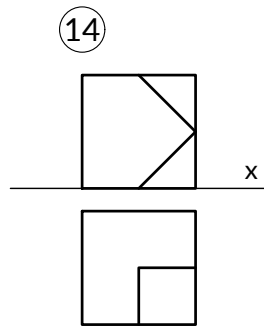
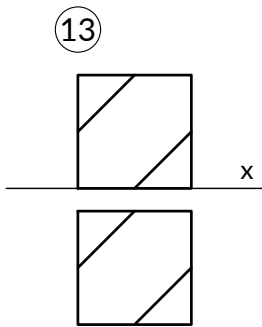
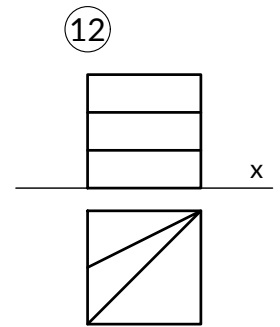
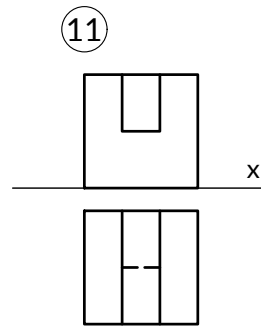
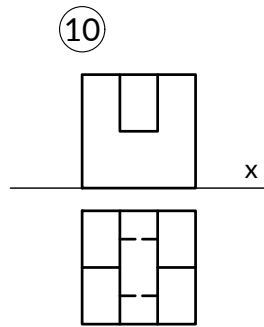
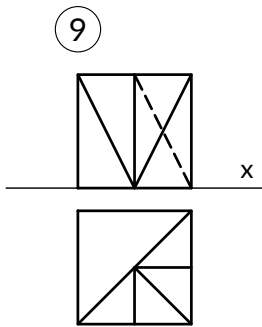
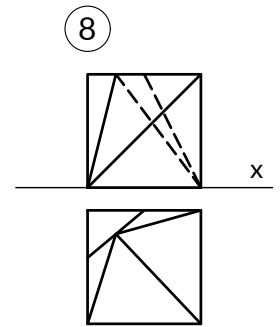
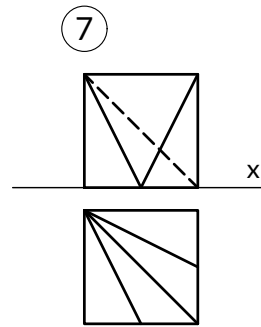
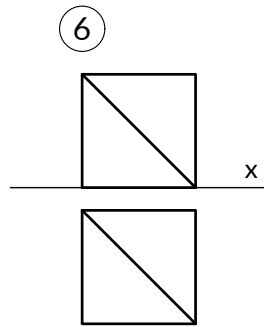
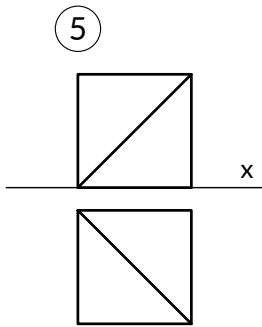
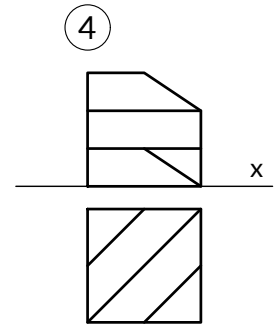
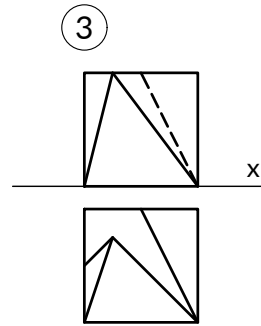
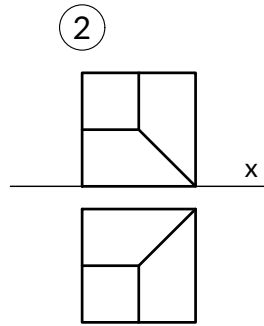
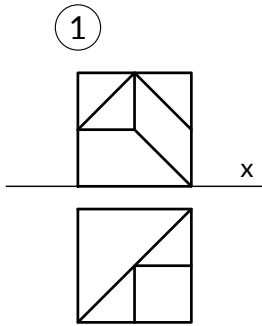


Skonstruować aksonometrię i rzut boczny bryły danej w dwóch rzutach prostokątnych

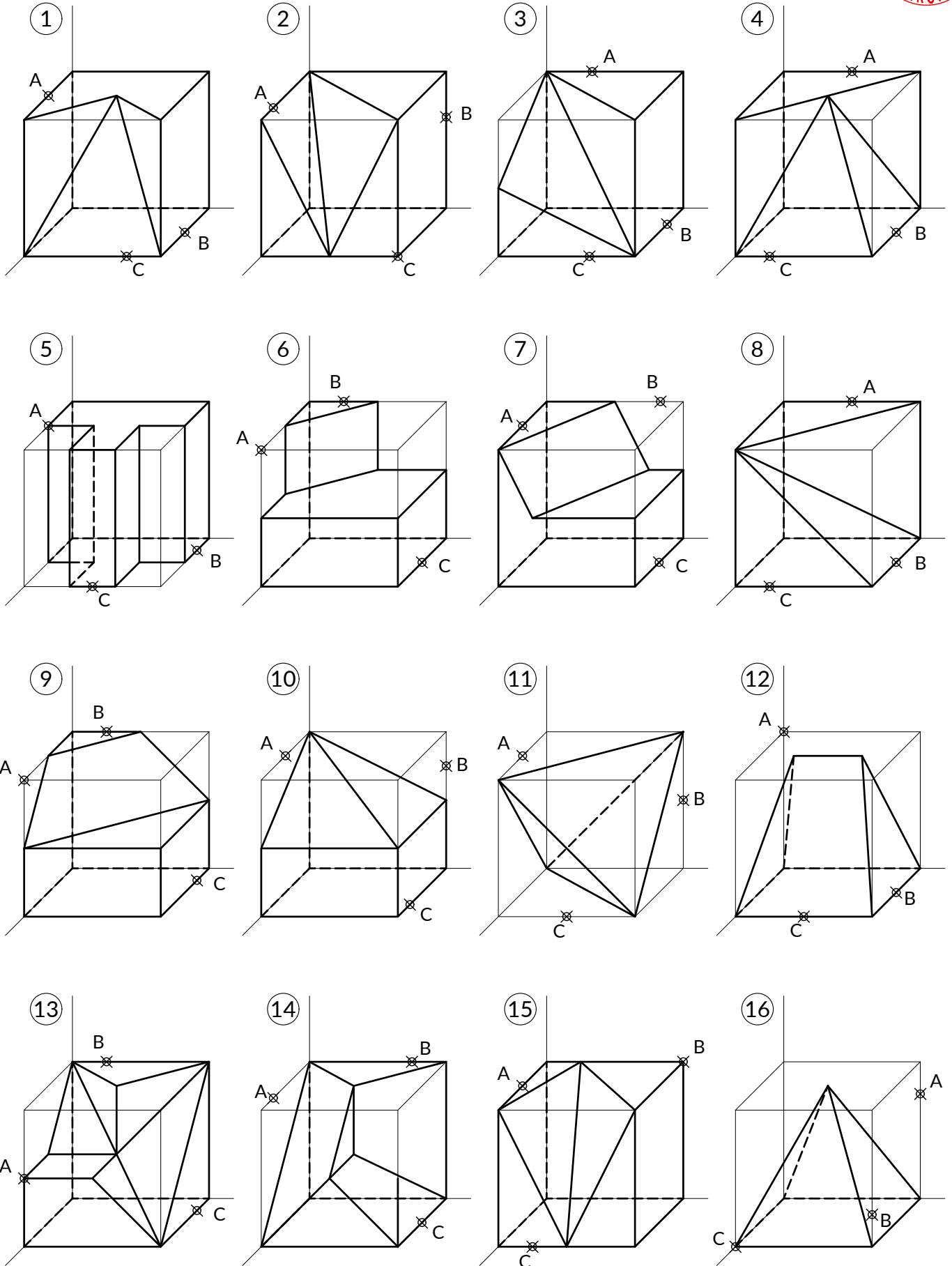


* bryła opatentowana w amerykańskim urzędzie patentowym pod numerem US4681481A w 1985 roku
ochrona patentowa wygasa w 2005 roku

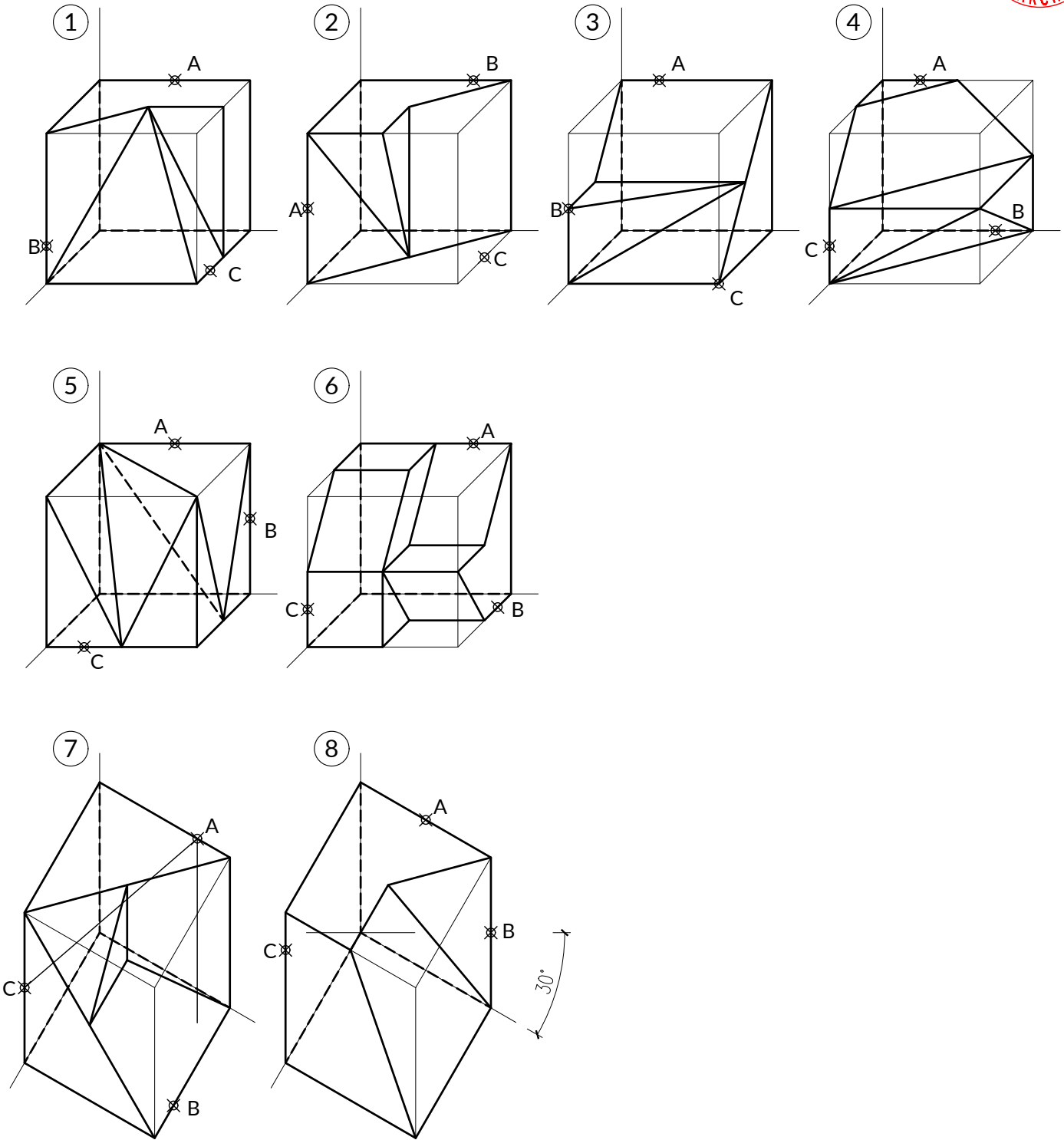
Skonstruować aksonometrię i rzut boczny bryły danej w dwóch rzutach prostokątnych



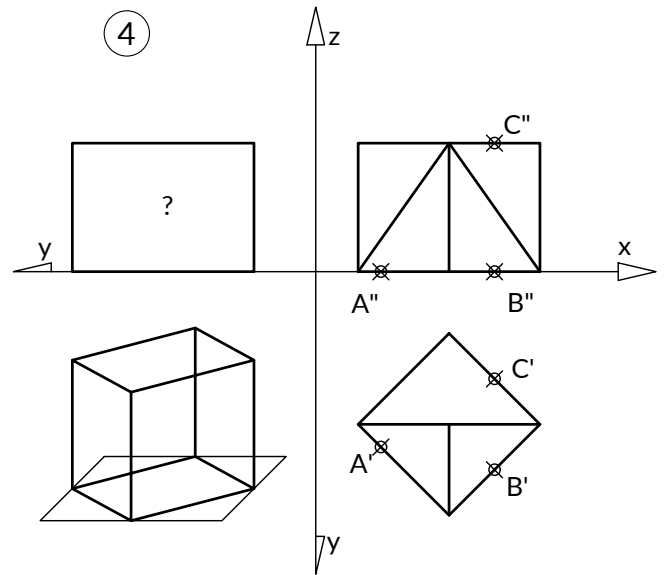
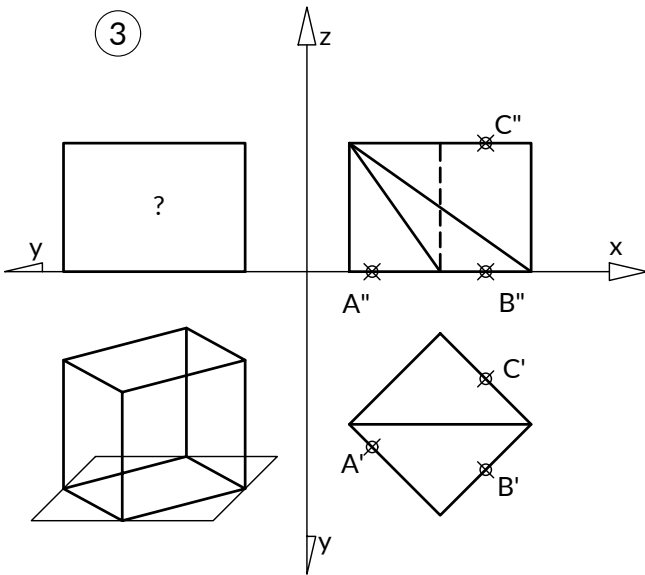
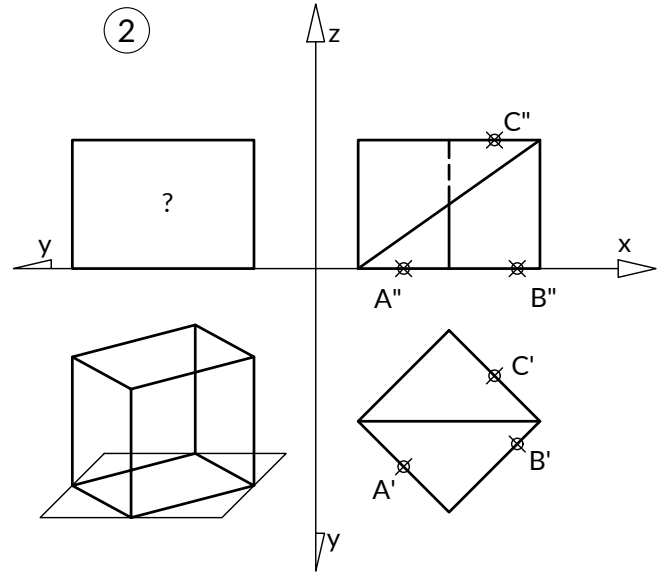
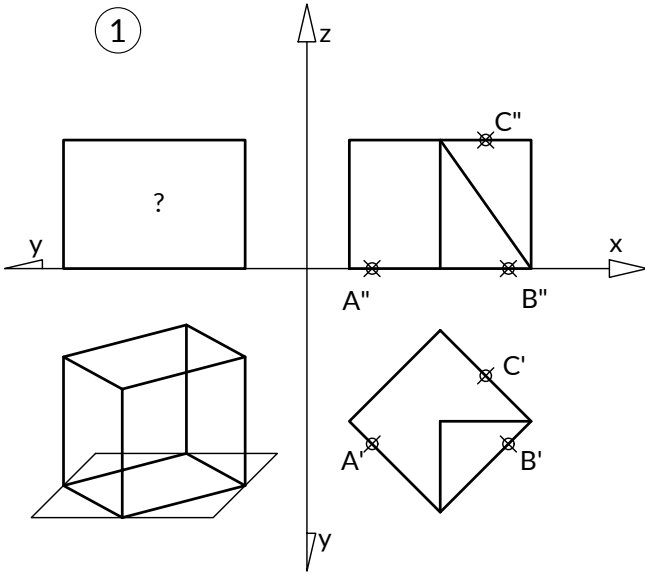
Skonstruować w aksonometrii przekrój danego wielościanu płaszczyzną daną trzema punktami



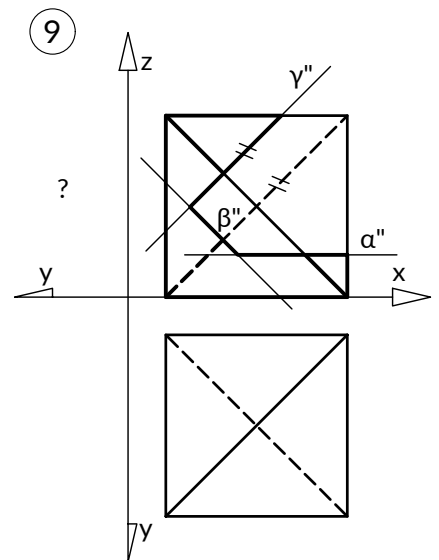
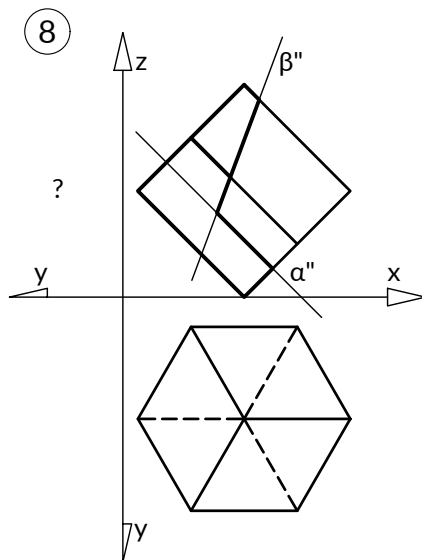
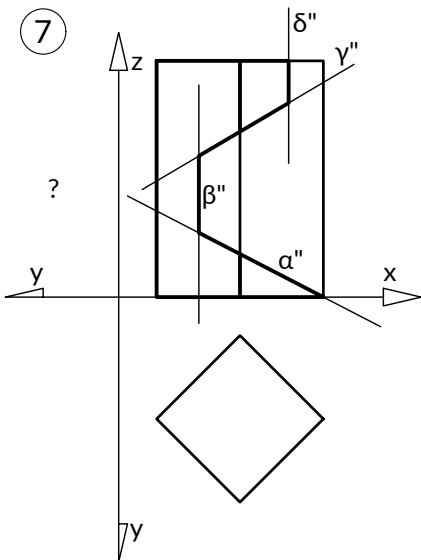
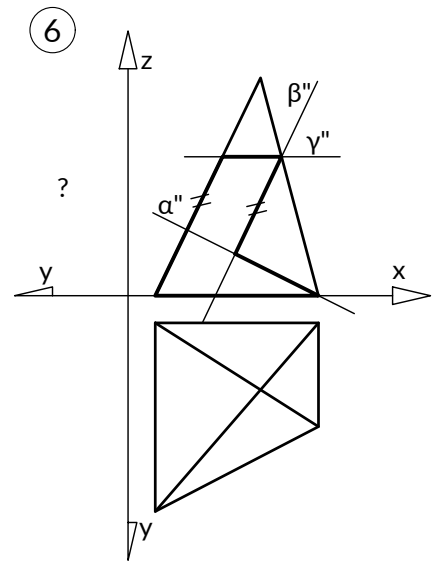
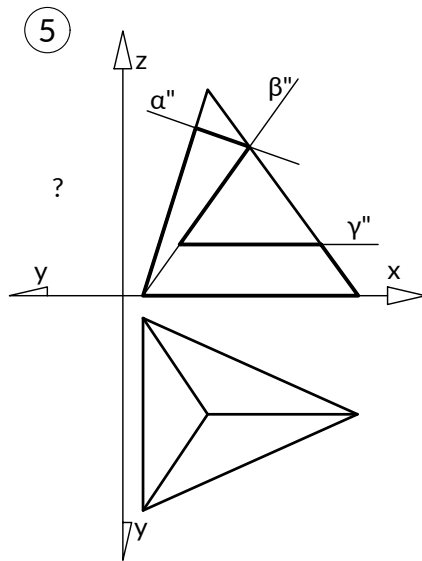
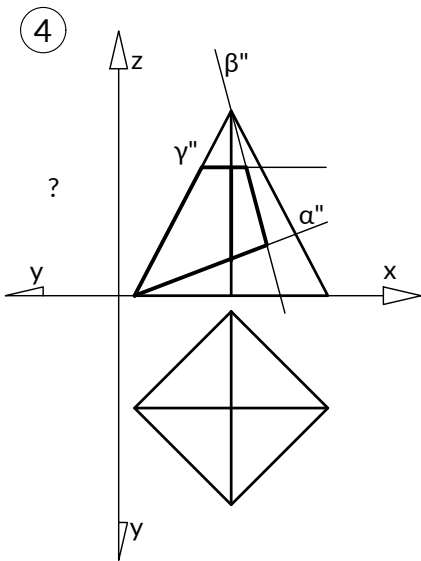
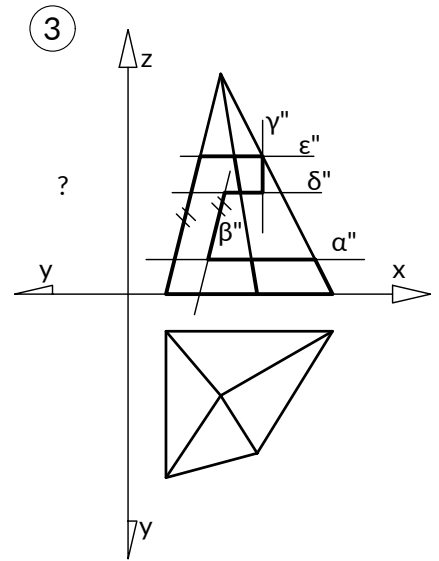
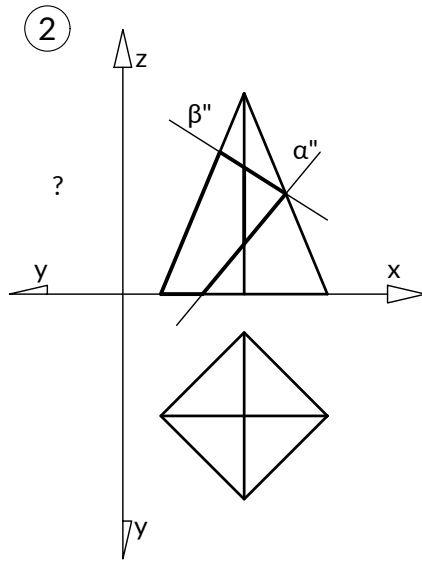
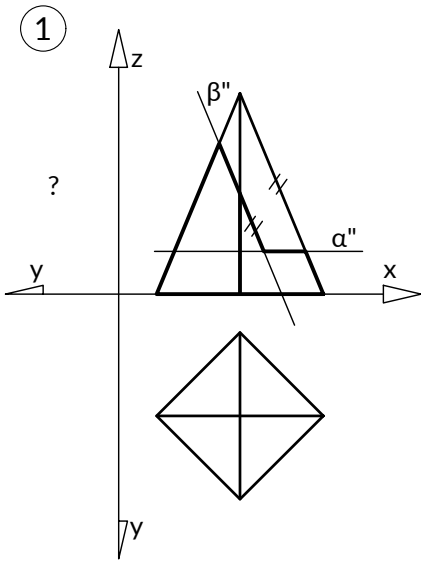
Skonstruować w aksonometrii przekrój danego wielościanu płaszczyzną daną trzema punktami



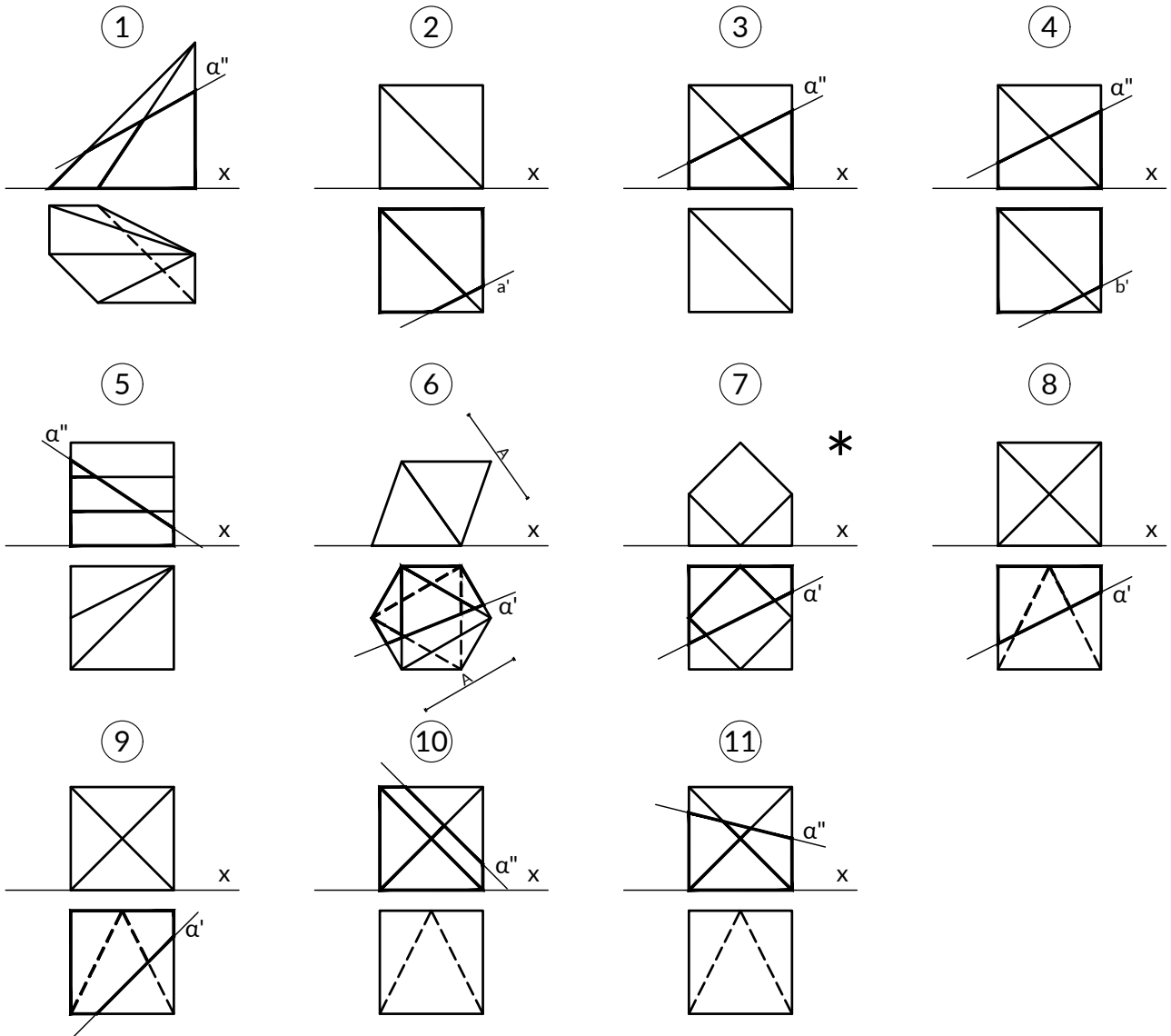
Skonstruować w aksonometrii i trzech rzutach prostokątnych przekrój, danego w dwóch rzutach, wielościanu płaszczyzną $\{ABC\}$



Skonstruować wykrój łamany wielościanu w trzech rzutach

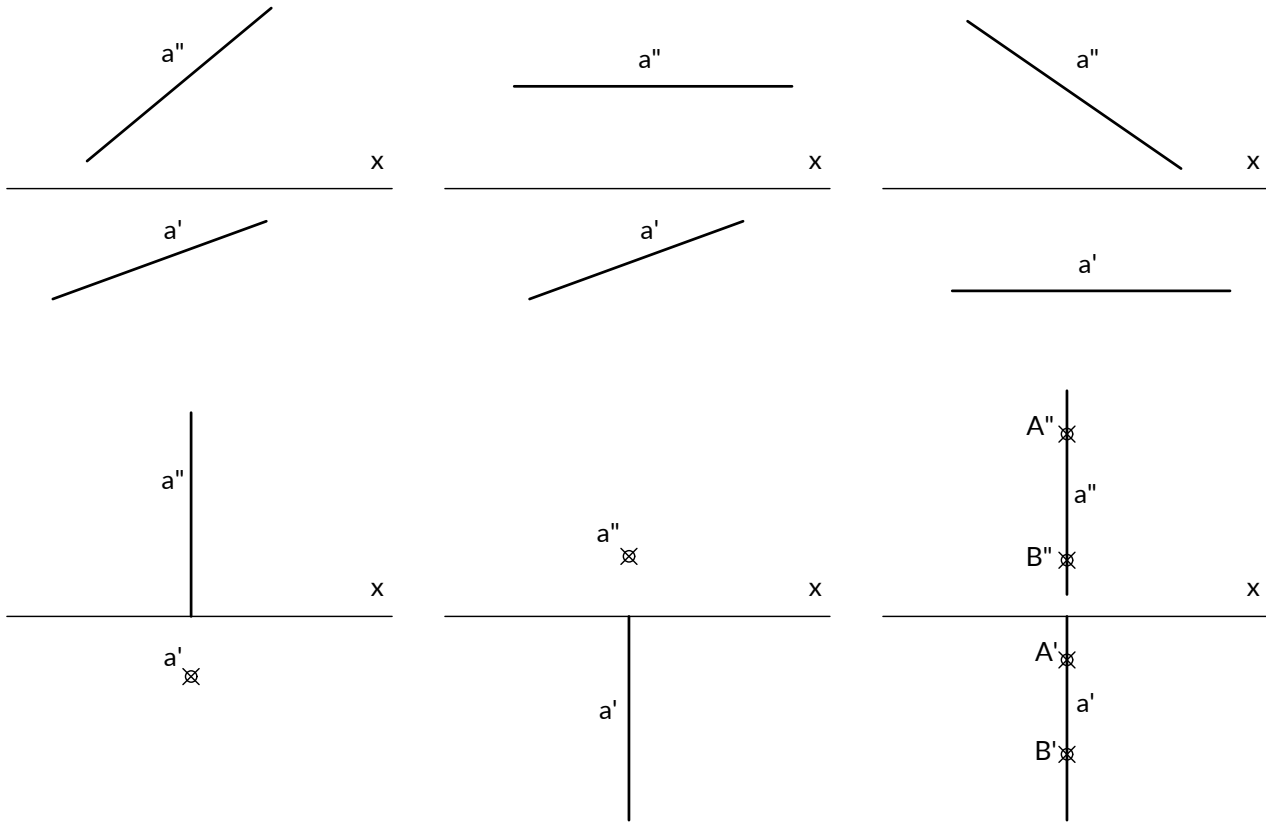


Skonstruować przekrój, wykrój łamany wielościanu w dwóch rzutach

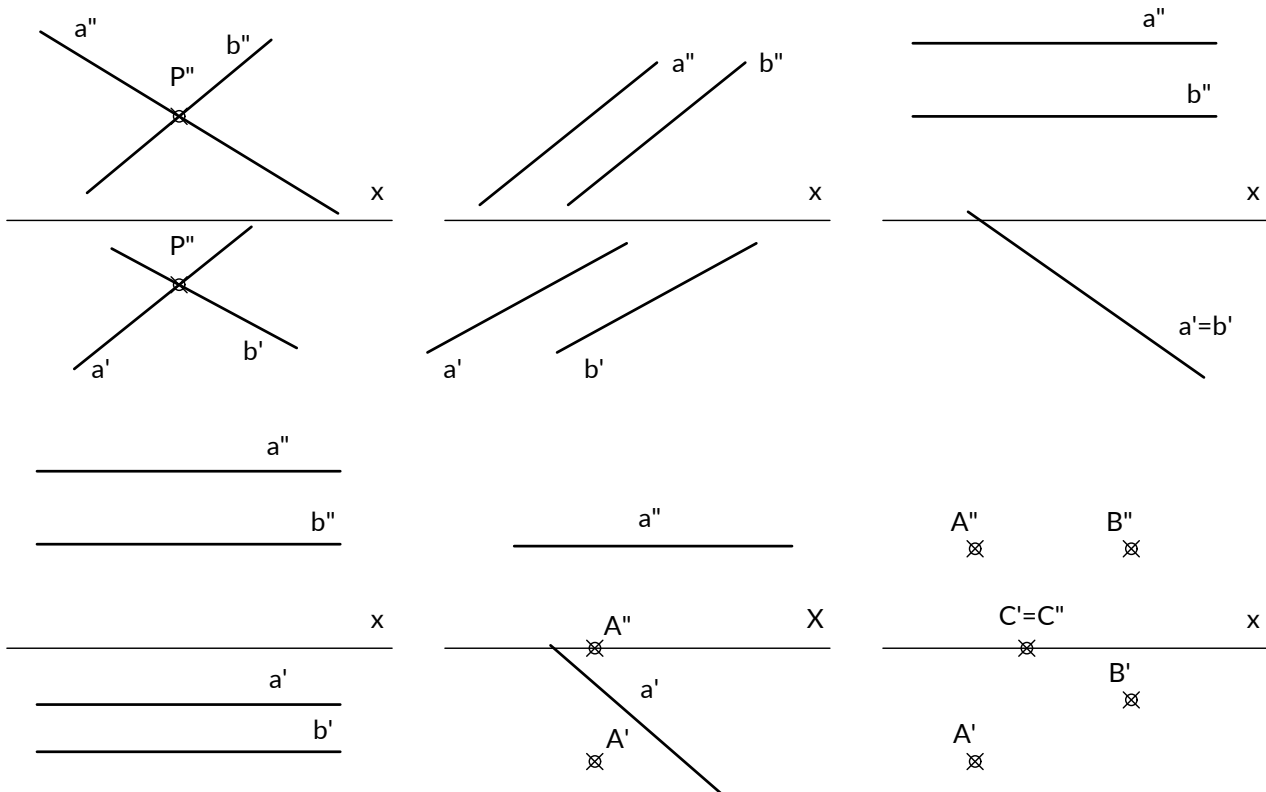


* bryła opatentowana w amerykańskim urzędzie patentowym pod numerem US4681481A

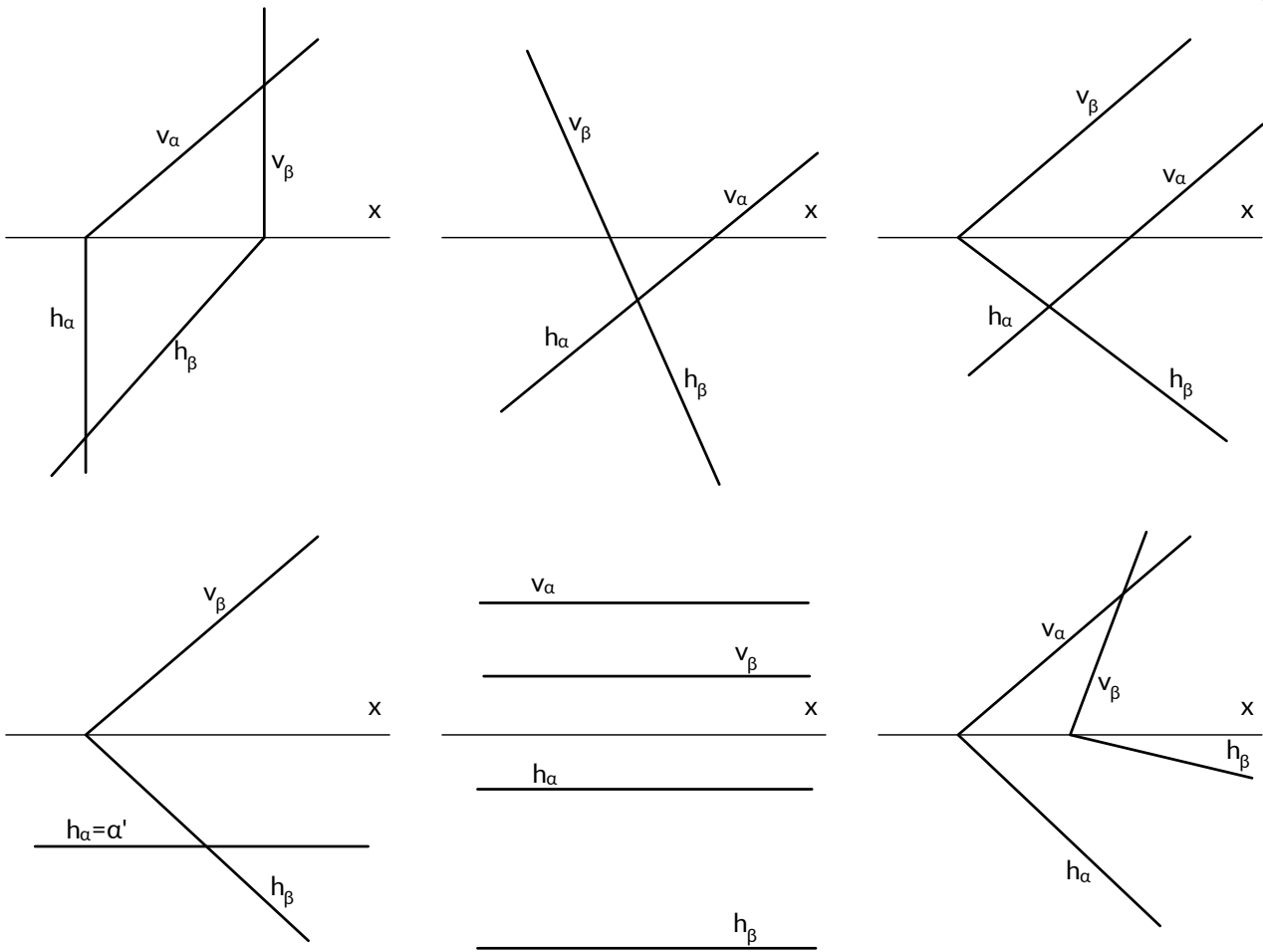
Skonstruować ślady prostej α danej w dwóch rzutach



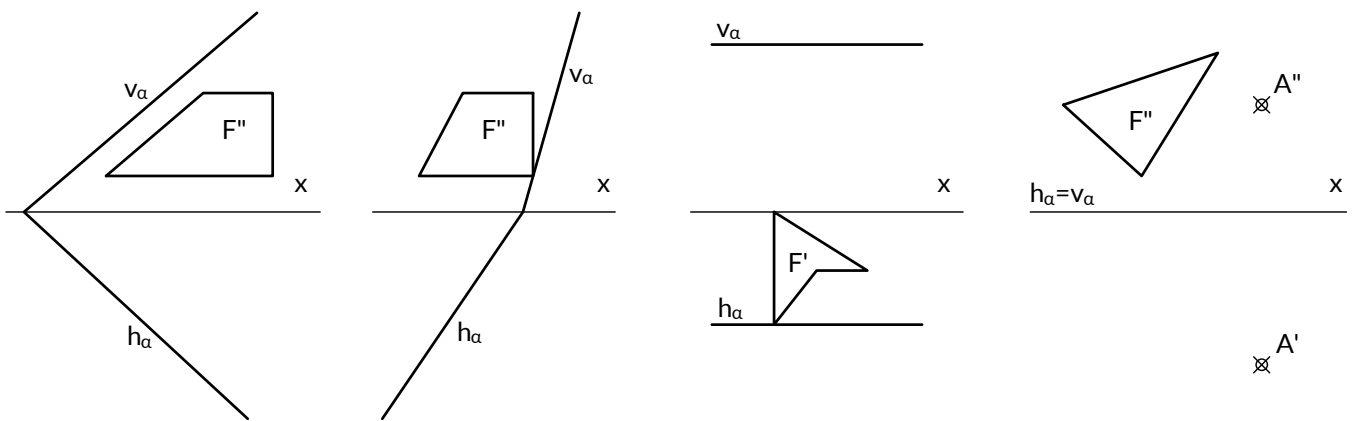
Wyznaczyć ślady płaszczyzny α danej:
dwoma prostymi, punktem i prostą, trzema punktami



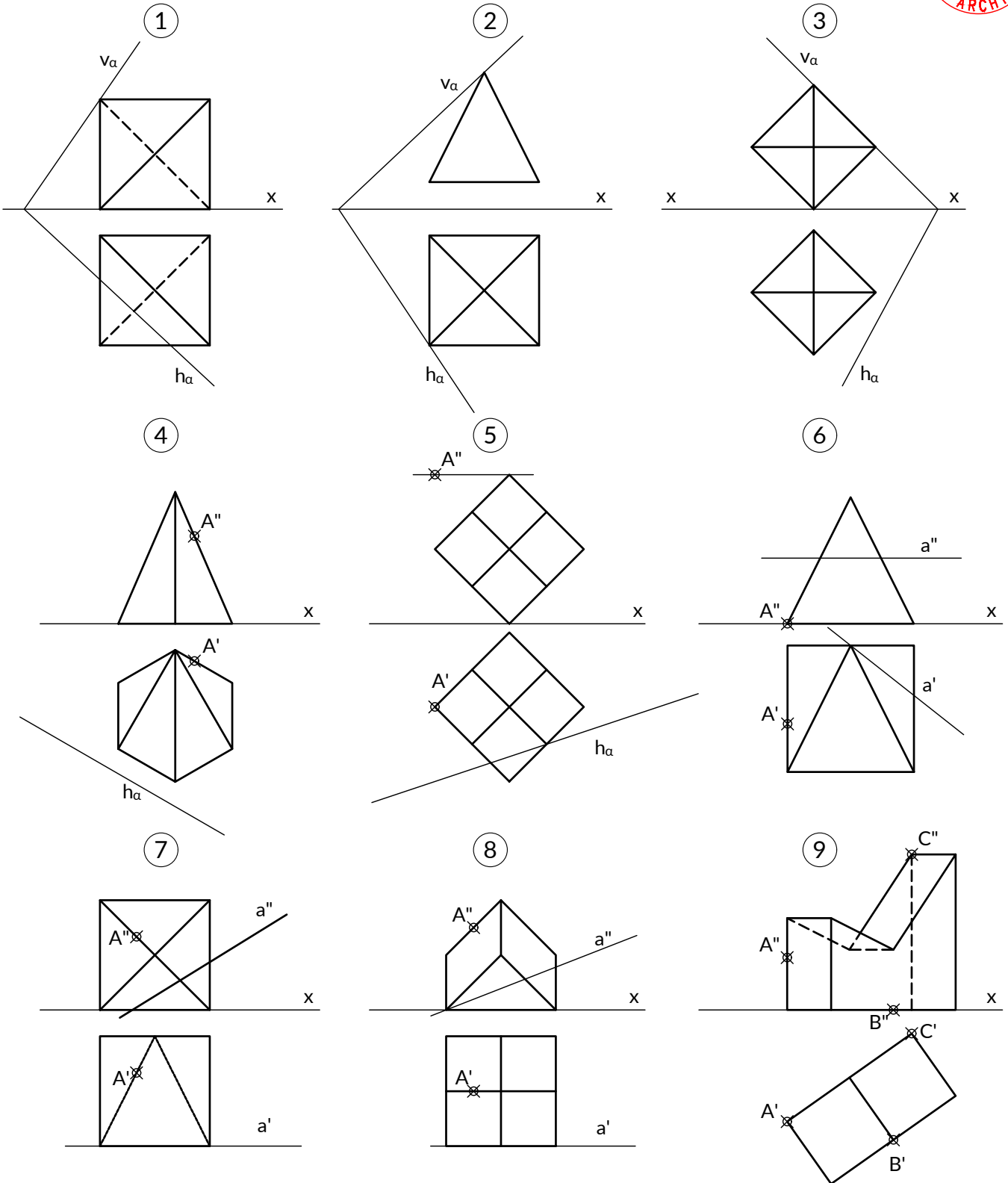
Skonstruować krawędź dwóch płaszczyzn



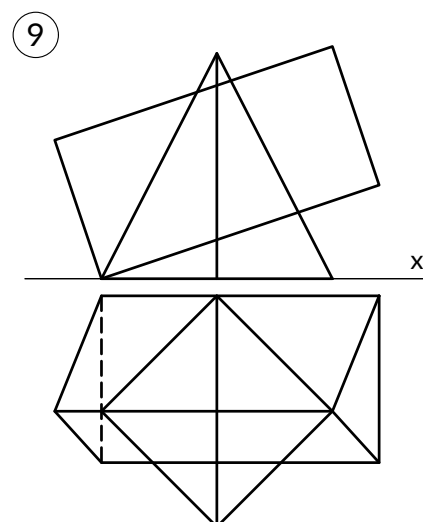
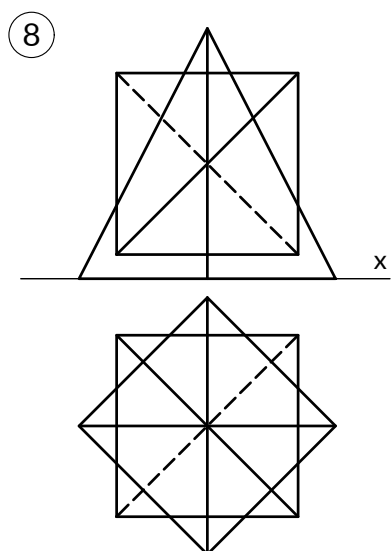
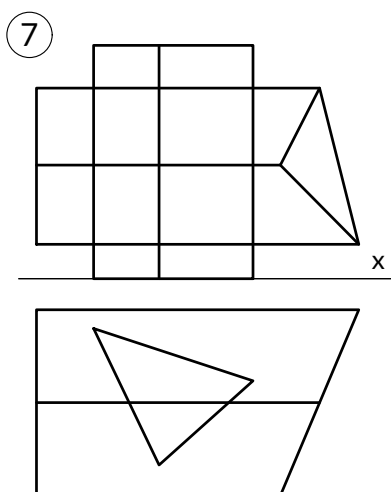
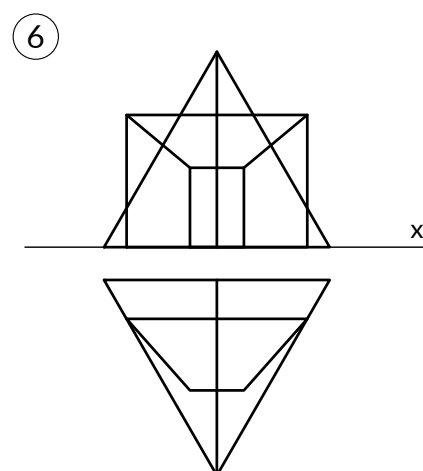
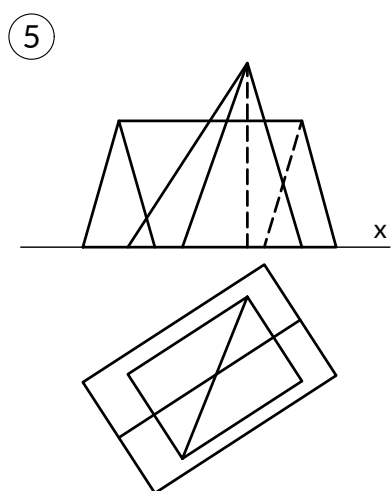
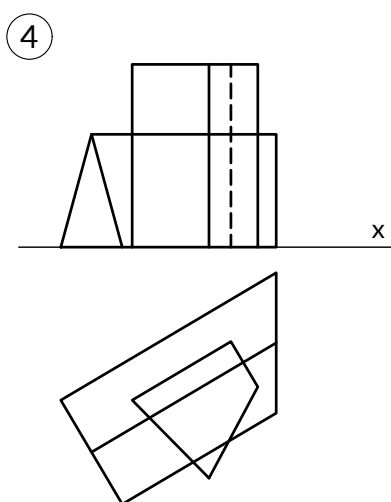
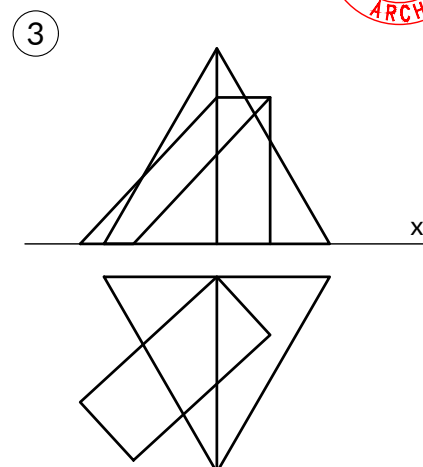
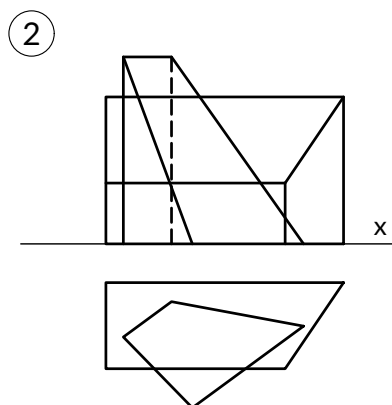
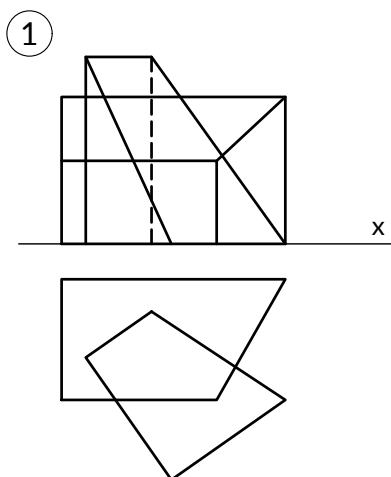
Wykreślić drugi rzut figury F, leżącej na płaszczyźnie α danej śladami



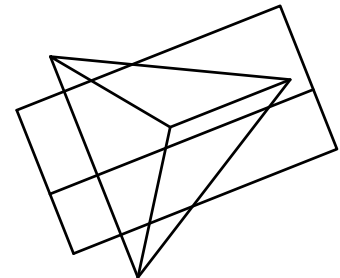
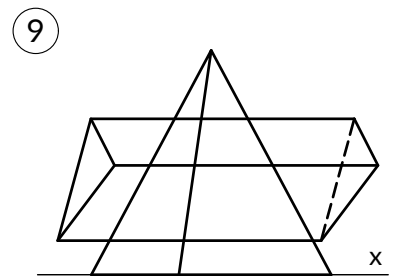
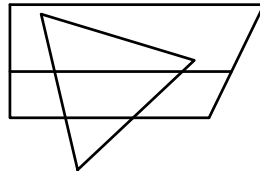
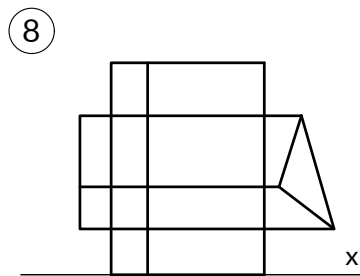
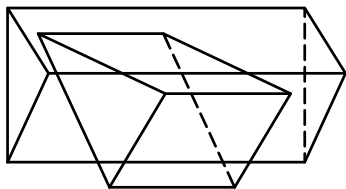
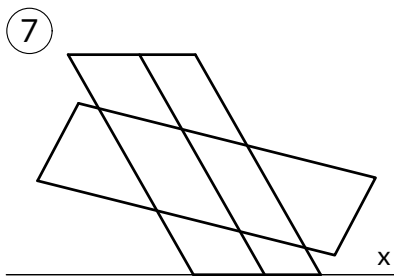
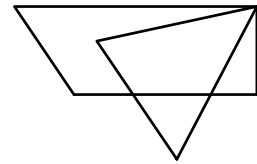
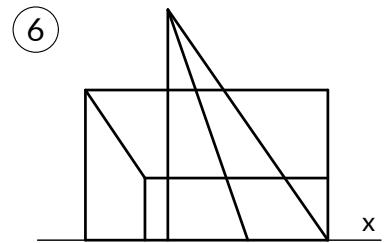
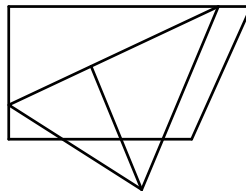
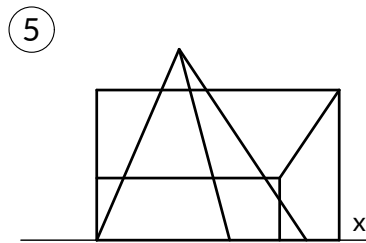
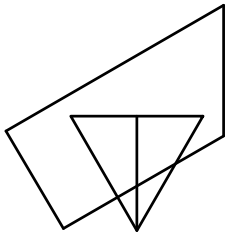
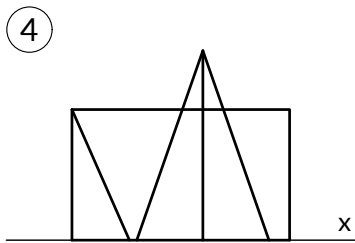
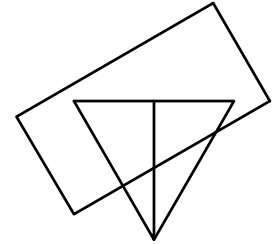
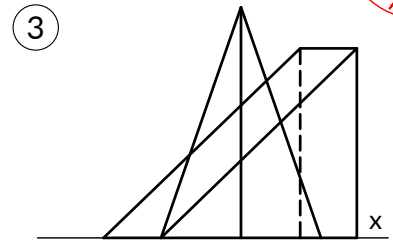
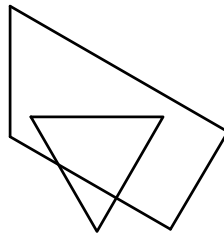
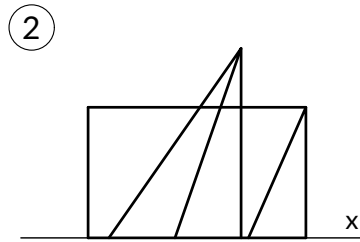
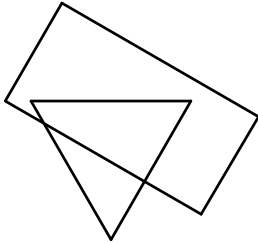
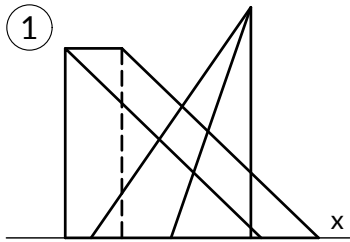
Skonstruować rzuty przekroju wielościanu płaszczyzną dowolną α daną śladami, punktem i prostą oraz trzema punktami



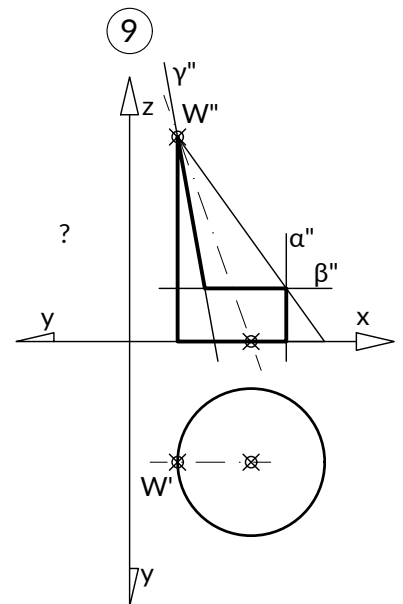
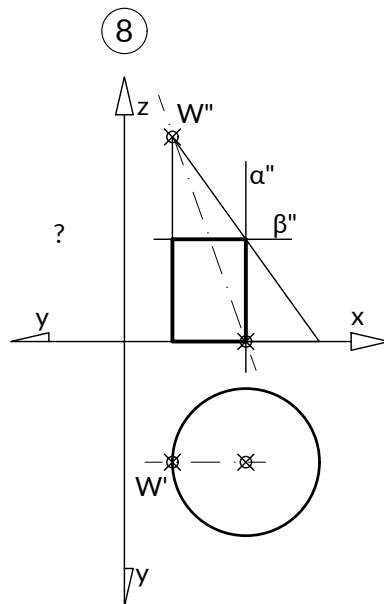
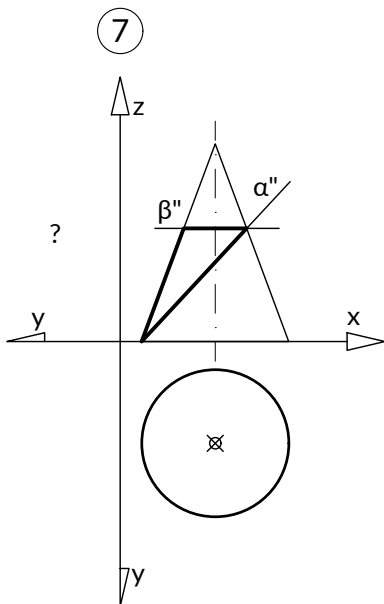
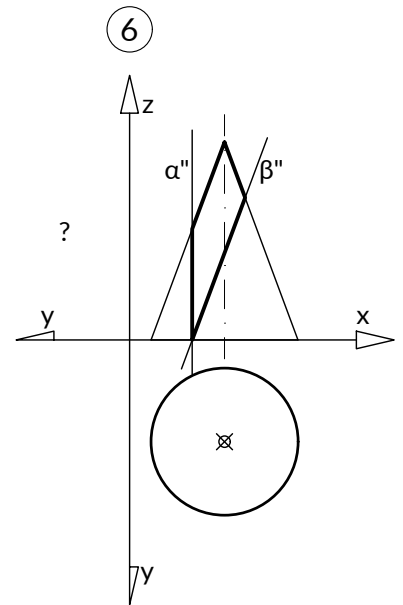
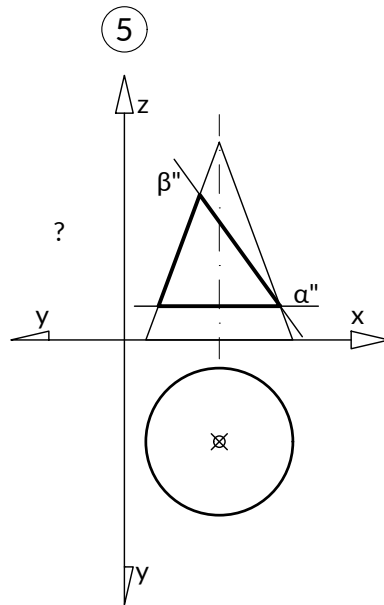
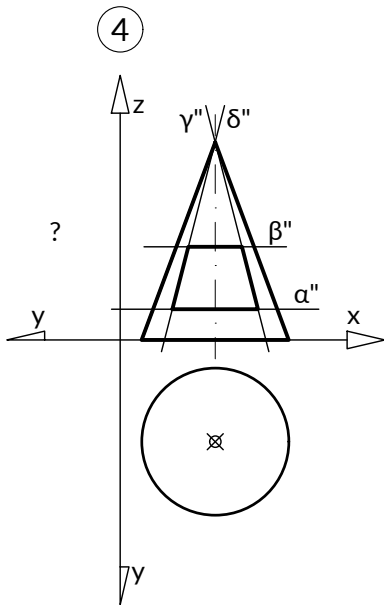
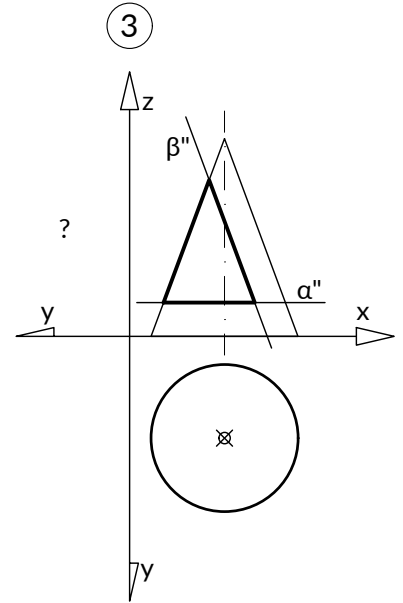
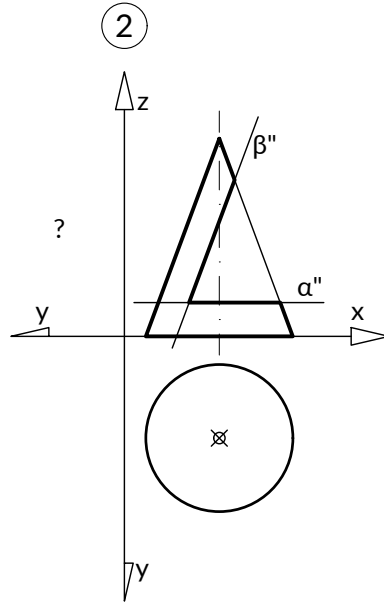
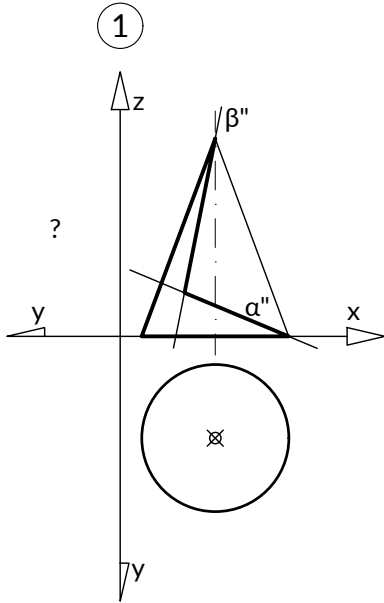
Skonstruować przenikanie dwóch wielościanów



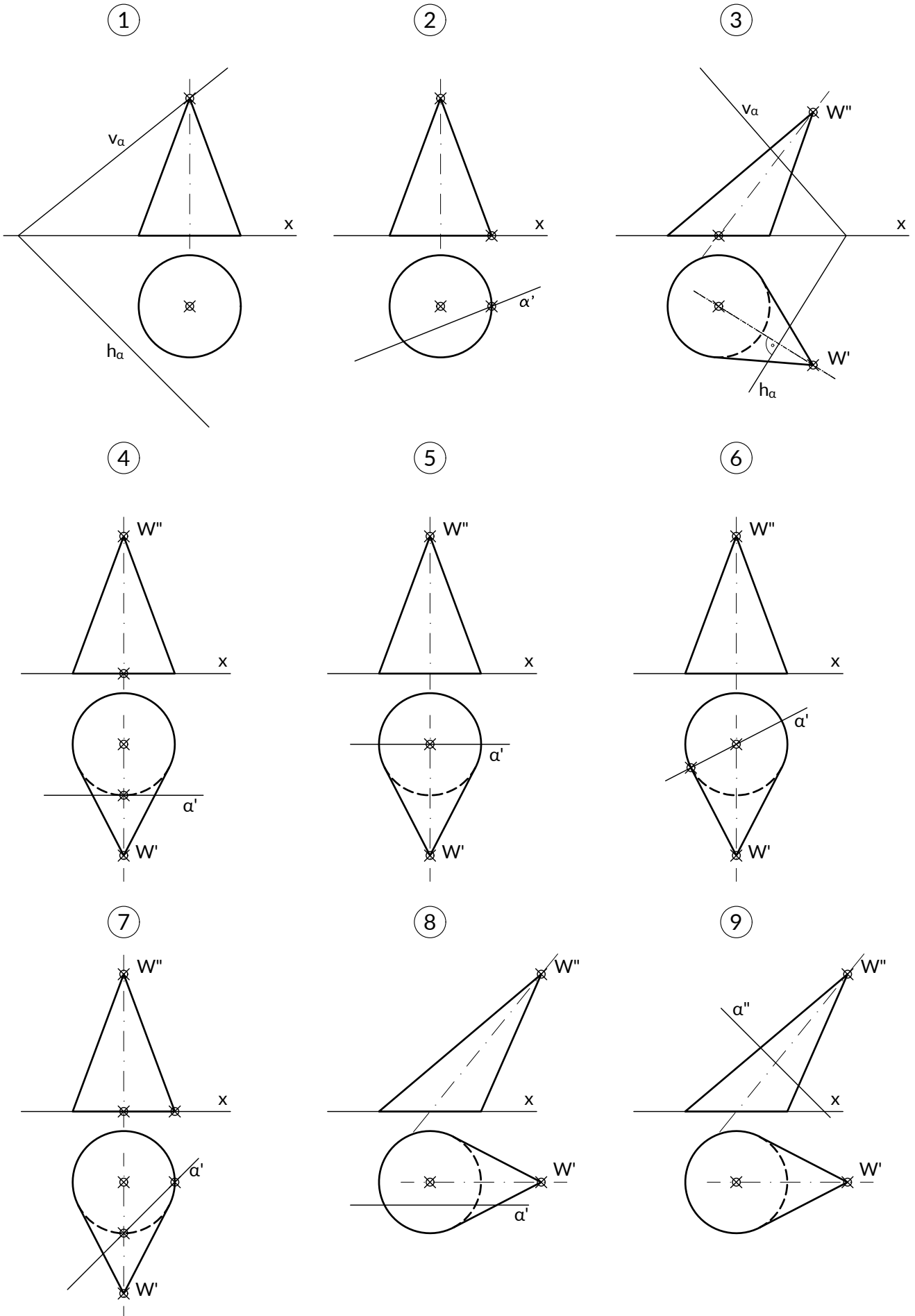
Skonstruować przenikanie dwóch wielościanów



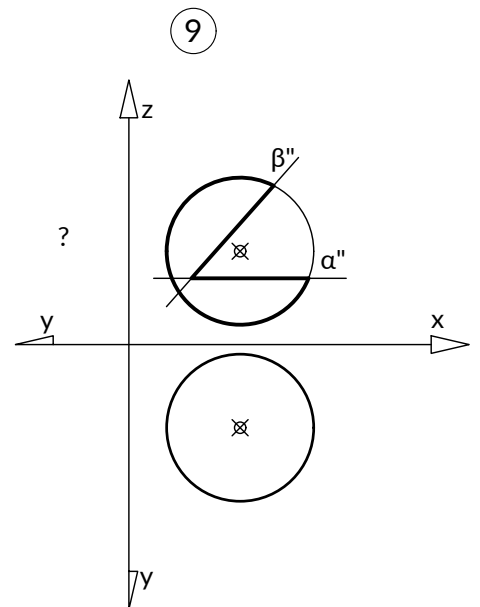
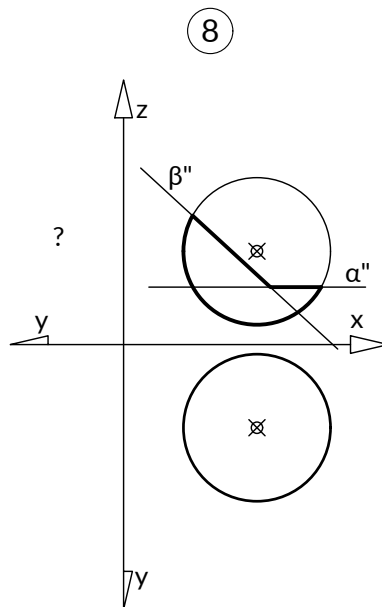
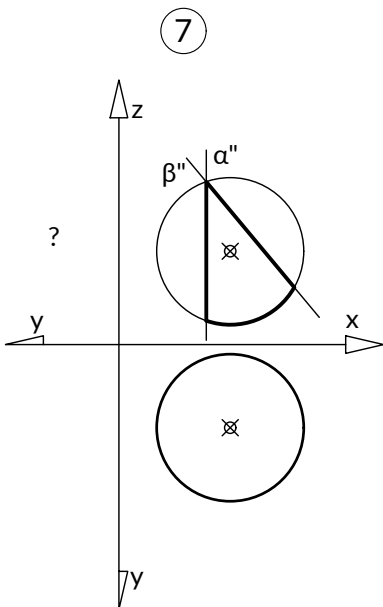
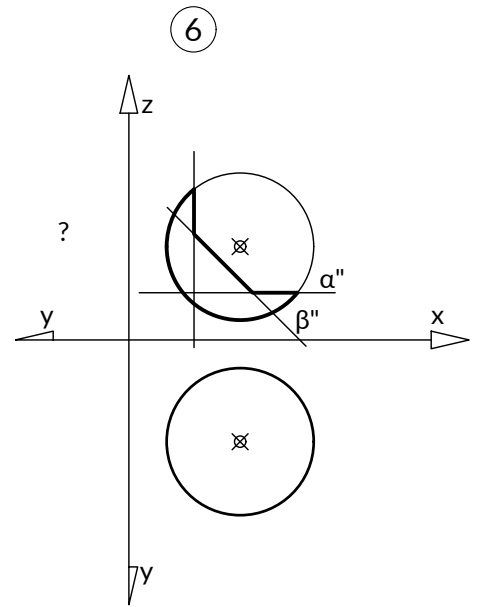
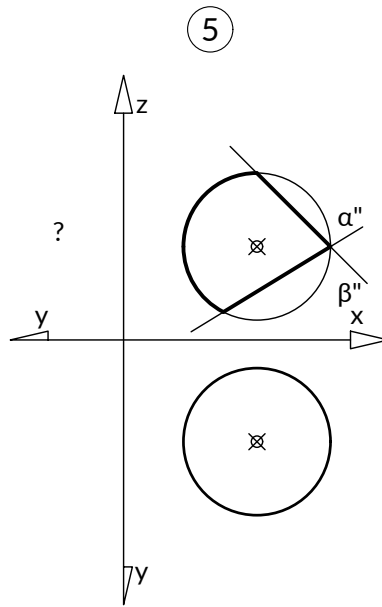
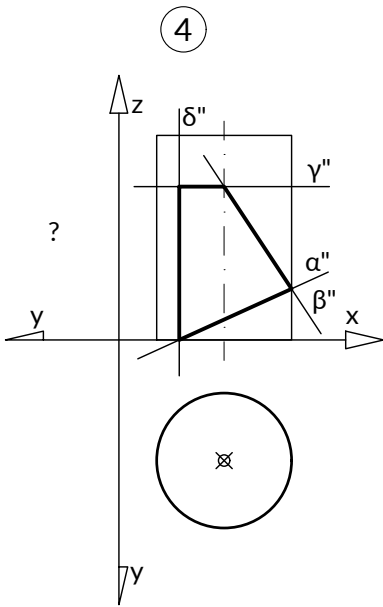
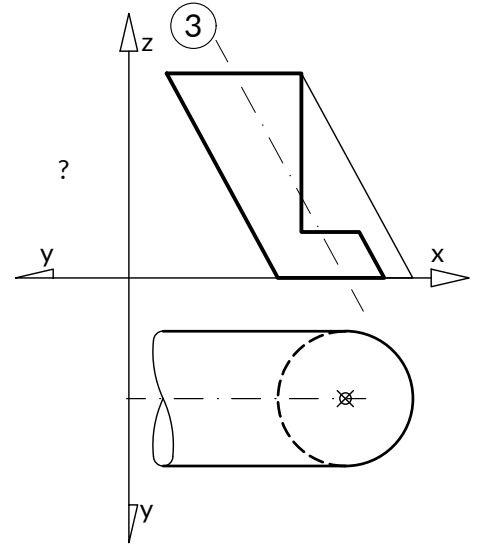
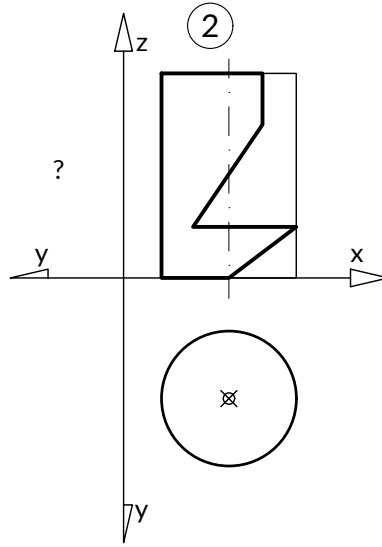
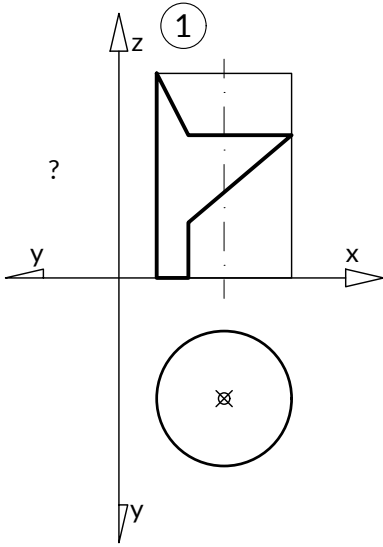
Skonstruować rzuty wykroju łamanego stożka



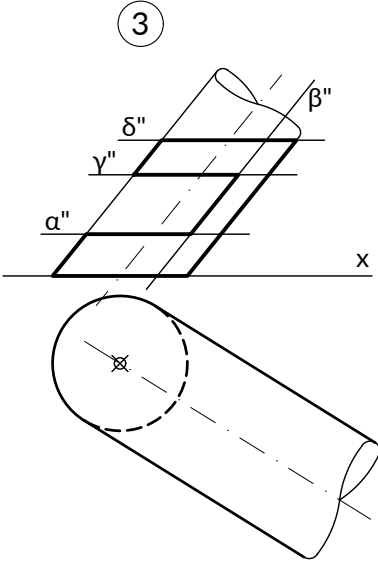
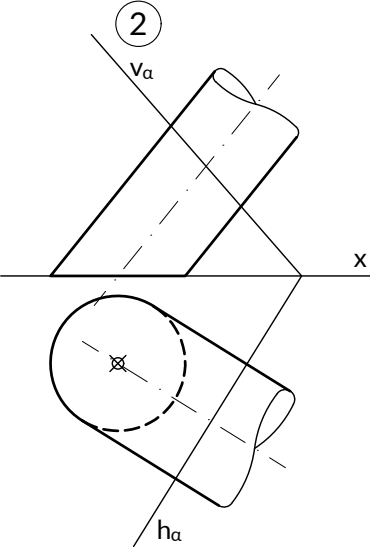
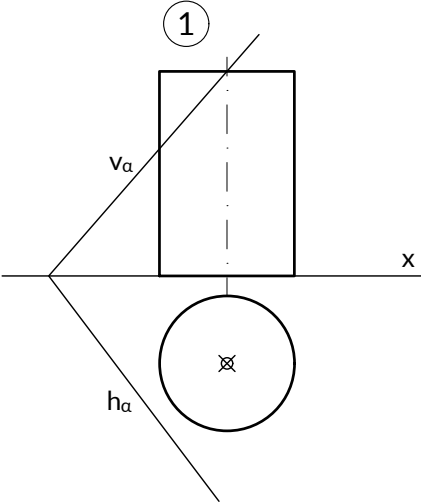
Skonstruować rzuty przekroju stożka



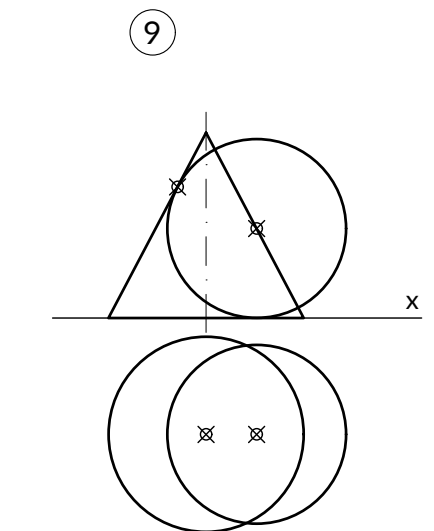
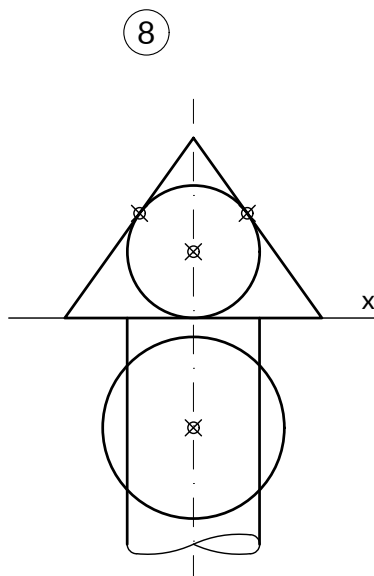
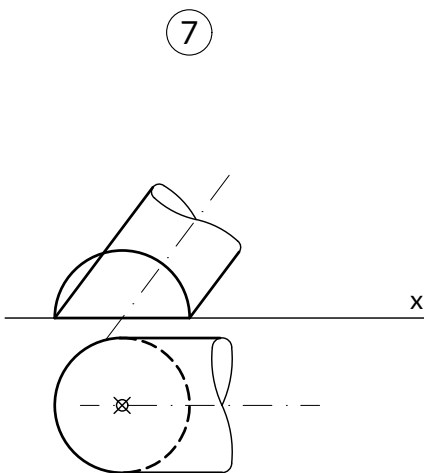
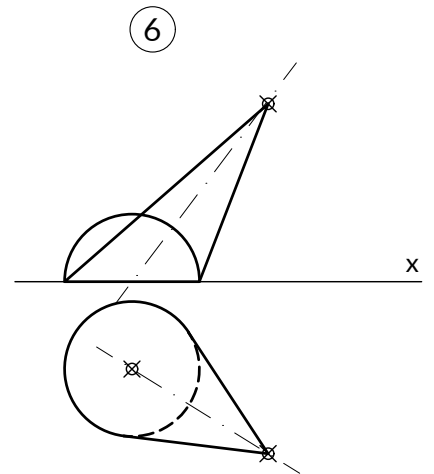
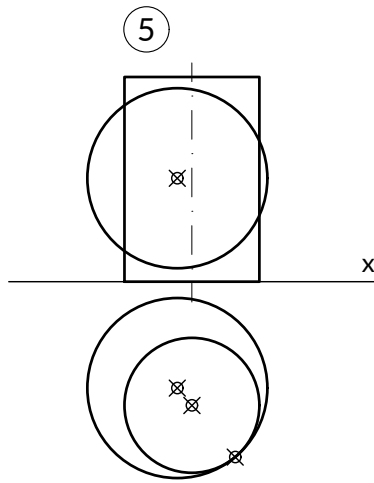
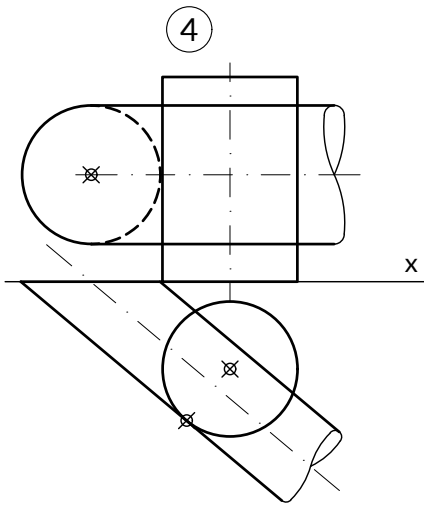
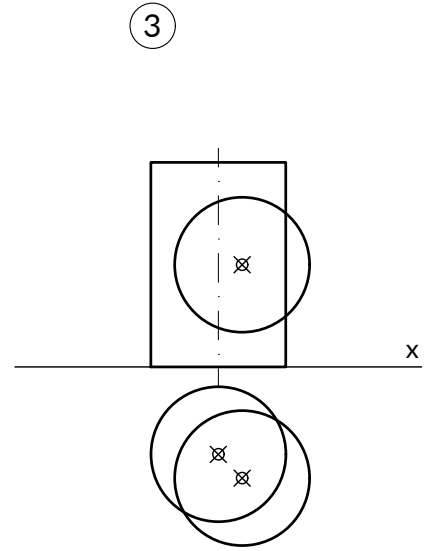
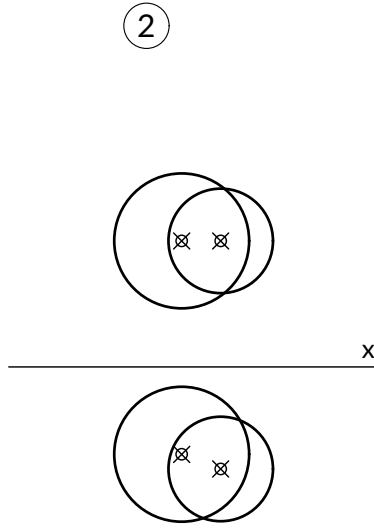
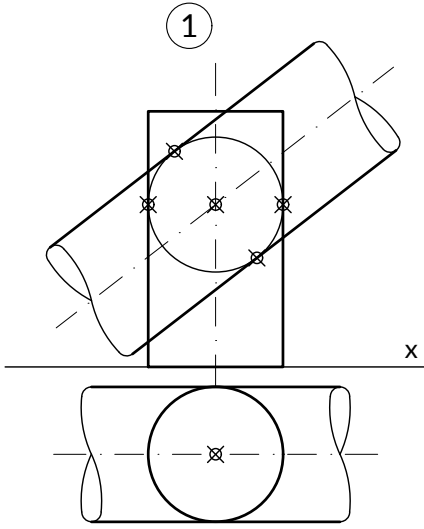
Skonstruować rzuty wykroju łamanego powierzchni



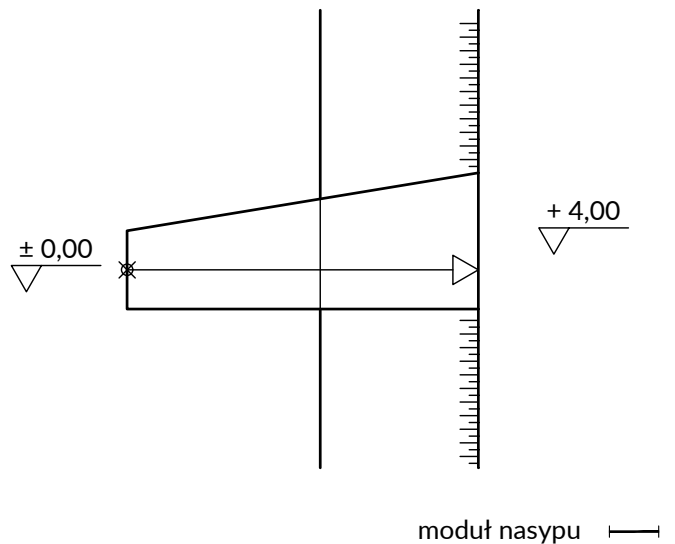
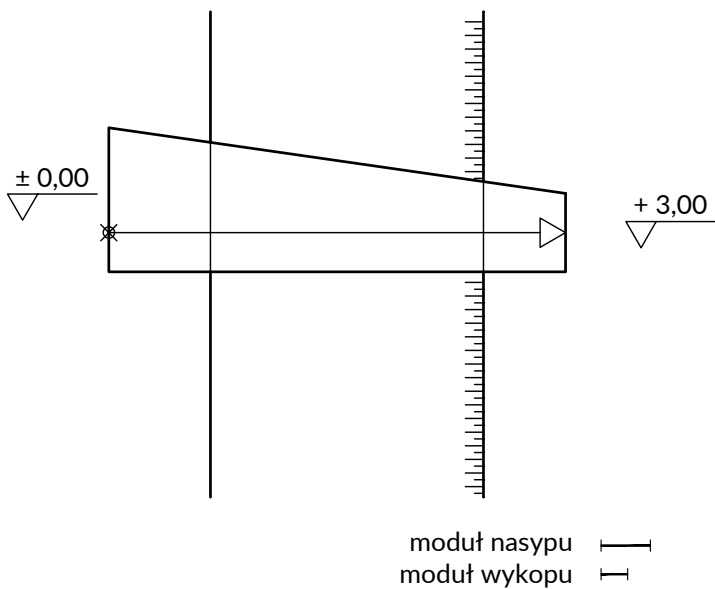
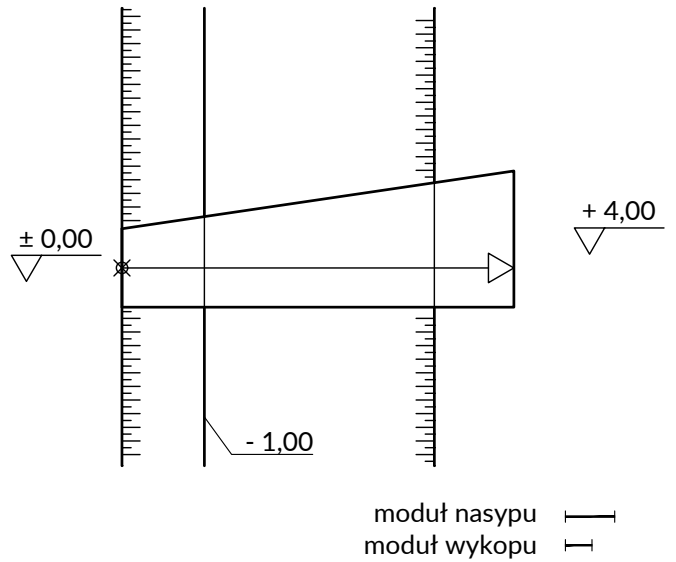
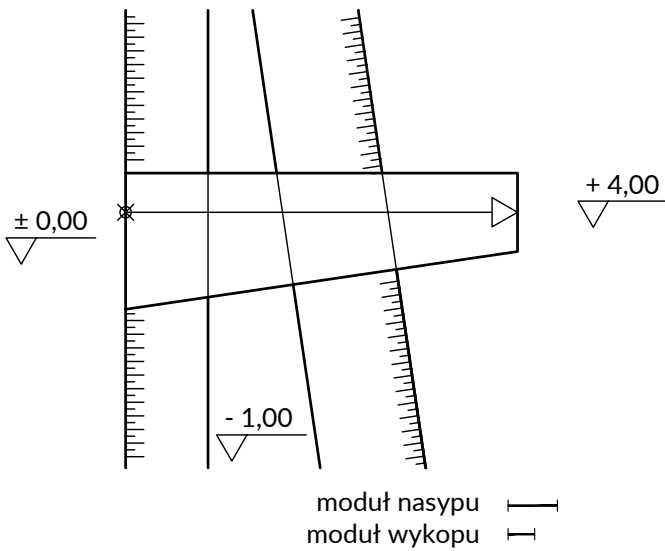
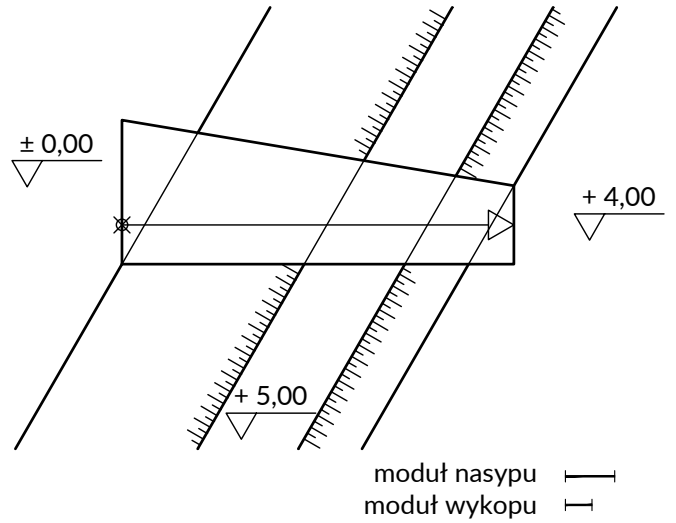
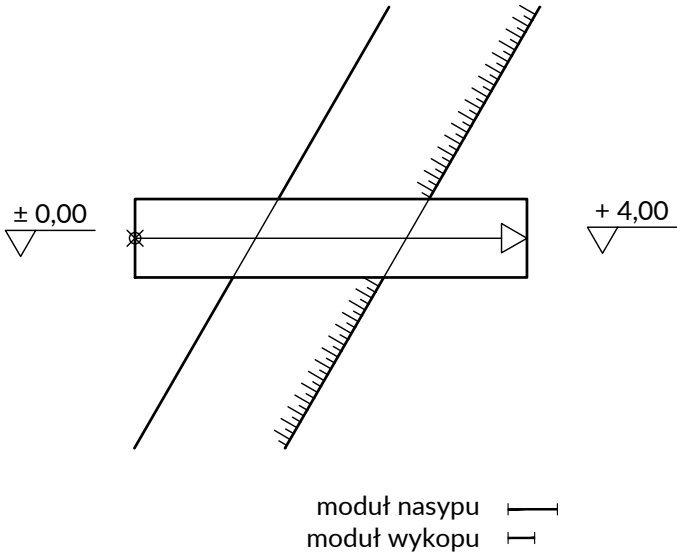
Skonstruować rzuty przekroju, wykroju łamanego walca



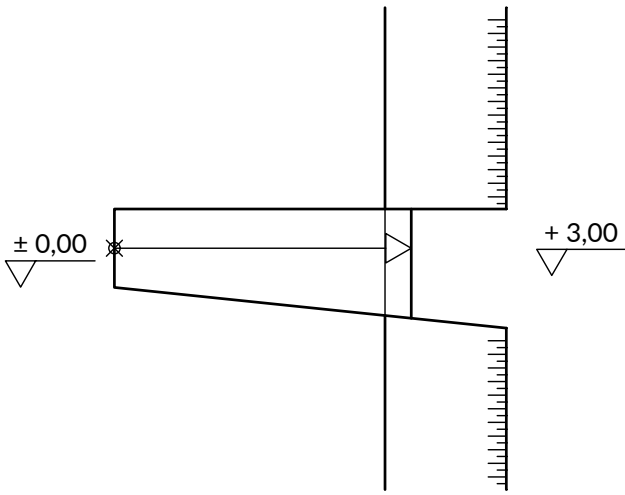
Skonstruować linię przenikania dwóch powierzchni



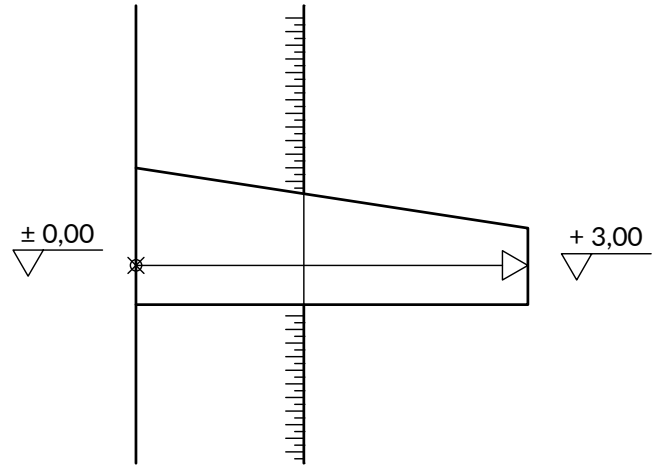
Skonstruować w rzucie cechowanym wykopy i nasypy



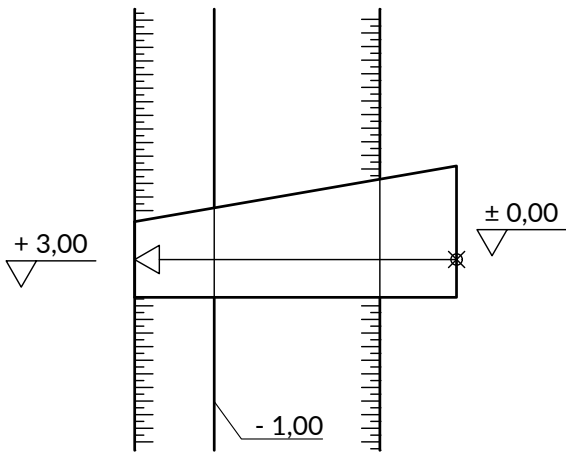
Skonstruować w rzucie cechowanym wykopy i nasypy



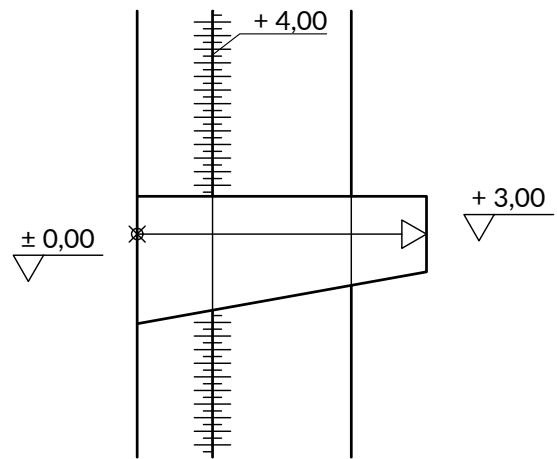
moduł nasypu



moduł wykopu



moduł nasypu



moduł wykopu